

240 - Acoplador (Gancho)



El Modelo 240 es el único acoplador para aplicaciones ligeras a medianas que es fabricado con nuestra exclusiva aleación de Premalloy para una máxima resistencia al desgaste. Nuestro modelo 240 tiene un sistema de seguro resistente a los golpes, y es recomendable en uso de Dolly.

INFORMACIÓN PARA ORDENAR

Únicamente el Acoplador (Gancho):

- 240

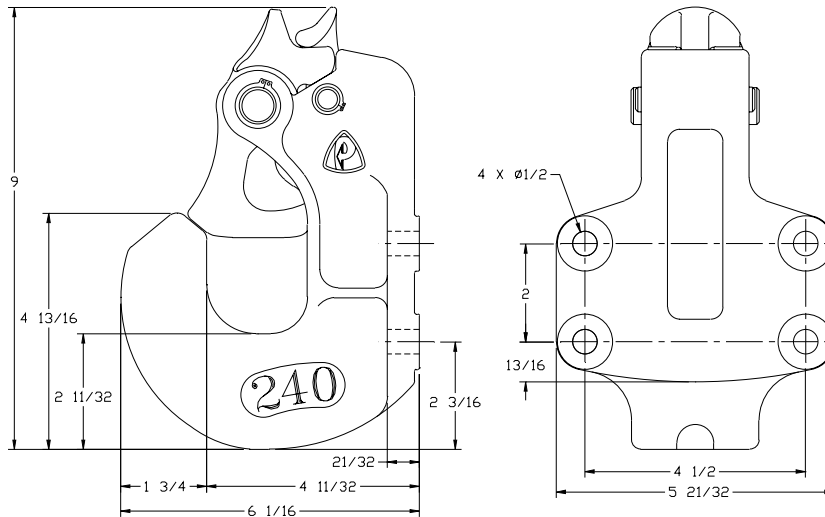
Accesorios Opcionales:

- **159 Juegos de Tornillería:** Incluye 4 tornillos de 1/2 pulg. (13 mm) D.E. x 2 pulg. (51 mm) de longitud, arandelas y tuercas de seguridad.
- **Medidor de Desgaste 14008 (pág. 44):** Para determinar el desgaste del cuerno.
- **Medidor de Seguro 14026 (pág. 44):** Para determinar el espacio del seguro.

ESPECIFICACIONES

Peso Bruto Vehicular:	45,000 lbs.	(20,411 kg)
Capacidad Máxima Vertical:	6,000 lbs.	(2,721 kg)
Capacidad Límite del Seguro:	20,000 lbs.	(9,071 kg)
Sección Transversal Máxima del Ojo:	1 11/16 pulg.	(43 mm)
Abertura Mínima del Ojo:	2 1/16 pulg.	(52 mm)
Peso Unitario:	16.1 lbs.	(7.3 kg)

DIBUJO



INFORMACIÓN DE PARTES DE REEMPLAZO

Modelo 240, Partes de Reemplazo disponibles:

- 131: Perno
- 132: Seguro (Candado)
- 132B: Buje
- 132A: Resorte
- 133: Cerrojo de Candado
- 133A: Resorte
- 134: Perno
- 134B: Buje
- 144-75: Anillo Sujetador (2)
- 275-50: Anillo Sujetador (2)



GUIA IMPORTANTE que aplica a todos los Acopladores Premier Operados sin Cámara de Aire

- Ningún componente del cuerpo del gancho deberá ser soldado.
- Siempre se deberá usar grado 8 en toda la tornillería y torquedada apropiadamente.
- No se deberá aplicar ninguna clase de grasa a los ganchos, ni a el cuerpo del cuerno, o donde asienta el Ojo de Lanza.
- Los componentes del Gancho deben ser limpiados, inspeccionados y lubricados como mínimo cada 90 días.
- **NO DESCUADRE**, cualquier aplicación inadecuada como sobre esfuerzo excesivo puede provocar daño al producto y a sus componentes, resultando en fallas y desprendimiento del remolque mientras esta en movimiento.

