

Argollas (Ojos de Lanza) Giratorias

405 Argolla Giratoria Ajustable



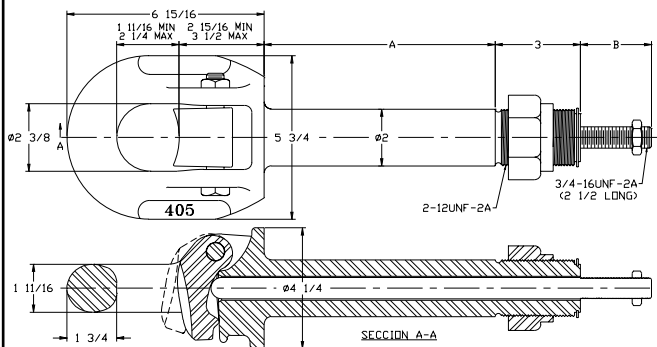
Para Ensamble Frontal, ver páginas No. 33 y 34.

Partes Incluidas:

- 400 Muela
- 375 Tornillo
- 375A Tuerca de Seguridad
- 416 Tuerca de Seguridad
- 525 Tuerca
- 208 Anillo Sujetador
- Vástago (ver abajo)

ESPECIFICACIONES

Peso Bruto Vehicular:	90,000 lbs.	(40,823 kg)
Capacidad Máxima Vertical:	3,700 lbs.	(1,678 kg)
Diámetro Interior:	Ver Dibujo	
Peso Unitario:	Ver Tabla	



Modelo	A	B	Peso
405L	9 1/4 pulg. (235 mm)	3 1/8 pulg. (79 mm)	27.8 lbs. (12.6 kg)
405S	8 1/8 pulg. (206 mm)	2 1/2 pulg. (64 mm)	26.9 lbs. (12.2 kg)
405SE	10 1/8 pulg. (257 mm)	2 1/4 pulg. (57 mm)	28.5 lbs. (12.9 kg)

405 Argolla Giratoria Ajustable:

Longitud estándar de Vástagos:

- 405L: 415A Vástago – 17 1/4 pulg. (438 mm), rosca derecha
- 405S: 415 Vástago – 15 1/2 pulg. (394 mm), rosca derecha
- 405SE: 415A Vástago – 17 1/4 pulg. (438 mm), rosca derecha

405 Opciones de Vástagos

Opcional, Vástagos de rosca izquierda:

- 415L: 15 1/2 pulg. (394 mm), rosca izquierda
- 415AL: 17 1/4 pulg. (438 mm), rosca izquierda

410 Argolla Giratoria Ajustable



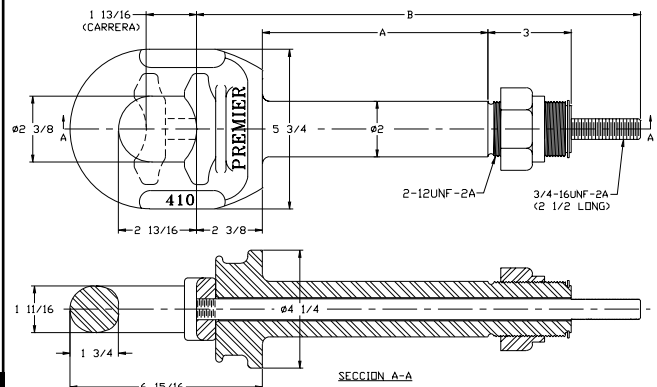
Para Ensamble Frontal, ver páginas No. 33 y 34.

Partes Incluidas:

- 411 Muela
- 416 Tuerca de Seguridad
- 208 Anillo Sujetador
- Vástago (ver abajo)

ESPECIFICACIONES

Peso Bruto Vehicular:	90,000 lbs.	(40,823 kg)
Capacidad Máxima Vertical:	3,700 lbs.	(1,678 kg)
Diámetro Interior:	Ver Dibujo	
Peso Unitario:	Ver Tabla	



Modelo	A	B	Peso
410L	9 1/4 pulg. (235 mm)	17 3/4 pulg. (451 mm)	25.8 lbs. (11.7 kg)
410S	8 1/8 pulg. (206 mm)	16 pulg. (406 mm)	24.6 lbs. (11.2 kg)
410SE	10 1/8 pulg. (257 mm)	17 3/4 pulg. (451 mm)	26.6 lbs. (12.1 kg)

410 Argolla Giratoria Ajustable:

Longitud estándar de Vástagos:

- 410L: 413A Vástago – 17 3/4 pulg. (451 mm), rosca derecha
- 410S: 413 Vástago – 16 pulg. (406 mm), rosca derecha
- 410SE: 413A Vástago – 17 3/4 pulg. (451 mm), rosca derecha

410 Opciones de Vástagos

Opcional, Vástagos de rosca izquierda:

- 413AL: 17 3/4 pulg. (451 mm), rosca izquierda
- 413L: 16 pulg. (406 mm), rosca izquierda

GUIA IMPORTANTE que aplica a todos los Argollas Giratorios de Premier

- Nunca intente soldar Ojos que han sufrido daños o desgaste.
- Nunca intente usar Ojos de Lanza Giratorios con Ganchos de Arrastre de tipo giratorio.
- Ojos con ajuste de aire deben ser usados con Cámara de Aire, o con el Ajustador Mecánico modelo 500.
- Los Ojos de Lanza y sus ensambles deben ser frecuentemente limpiados e inspeccionados para detectar posibles daños y desgaste.
- En Ojos de Lanza que requieren soldaduras para su instalación deben ser soldados por un soldador calificado en soldadura estructural, y toda estructura deberá ser de la capacidad adecuada que resista la capacidad del Ojo de Lanza.
- NO DESCUADRE, cualquier aplicación inadecuada como sobre esfuerzo excesivo puede provocar daño al producto y a sus componentes, resultando en fallas y desprendimiento del remolque mientras esta en movimiento.

