

# Ensamble Frontal para Dolly

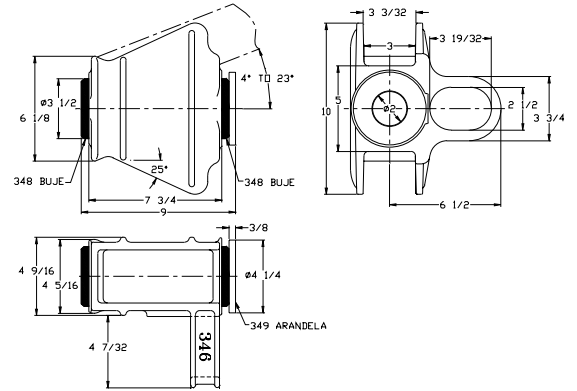
## 340S/340SA Ensamble Frontal

Recibe Canal o Tubo cuadrado de 3 pulg. (76 mm)

**Partes Incluidas:**

- 346 Housing
- 349 Arandela
- 348 o \*348A Buje

\*340SA para ordenar Ensamble con Buje de Poliuretano (348A)



### ESPECIFICACIONES

**Reemplazo de Bujes:** 348 (Hule) o 348A (Poliuretano)  
**Usarse con:** Argollas Giratorias 207S, 307S, 405S o 410S

**Diámetro Interior:** 2 pulg. (51 mm)  
**Diámetro Exterior:** 3 1/2 pulg. (89 mm)  
**Longitud:** 3 1/2 pulg. (89 mm)  
**Peso Unitario:** 26.3 lbs. (11.9 kg)

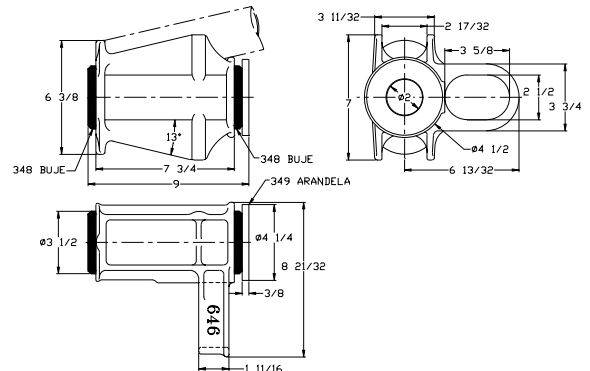
## 640S/640SA Ensamble Frontal

Recibe Tubo redondo de 2 1/2 pulg. (64 mm)

**Partes Incluidas:**

- 646 Housing
- 349 Arandela
- 348 o \*348A Buje

\*640SA para ordenar Ensamble con Buje de Poliuretano (348A)



### ESPECIFICACIONES

**Reemplazo de Bujes:** 348 (Hule) o 348A (Poliuretano)  
**Usarse con:** Argollas Giratorias 207S, 307S, 405S o 410S

**Diámetro Interior:** 2 pulg. (51 mm)  
**Diámetro Exterior:** 3 1/2 pulg. (89 mm)  
**Longitud:** 3 1/2 pulg. (89 mm)  
**Peso Unitario:** 19.3 lbs. (8.8 kg)

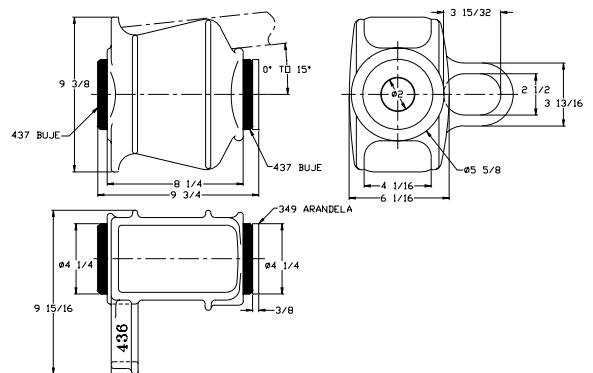
## 435/435A Ensamble Frontal

Recibe Tubo rectangular o Canal de 2 pulg. x 4 pulg. (51 mm x 102 mm)

**Partes Incluidas:**

- 436 Housing
- 349 Arandela
- 437 o \*437A Buje

\*435A para ordenar Ensamble con Buje de Poliuretano (437A)



### ESPECIFICACIONES

**Reemplazo de Bujes:** 437 (Hule) o 437A (Poliuretano)  
**Usarse con:** Argollas Giratorias 207S, 307S, 405S o 410S

**Diámetro Interior:** 2 pulg. (51 mm)  
**Diámetro Exterior:** 4 1/4 pulg. (108 mm)  
**Longitud:** 4 1/2 pulg. (114 mm)  
**Peso Unitario:** 36.3 lbs. (16.5 kg)

### GUIA IMPORTANTE que aplica a todos los Ensamblados Frontales para Dolly de Premier

- Nunca intente soldar para reparar Ojos de Lanza, o Ensamblados Frontales para Dolly que han sufrido daños o desgaste.
- Limpie e Inspeccione frecuentemente los Ojos de Lanza y los Ensamblados Frontales para detectar posibles daños y desgaste excesivo.
- Toda aplicación de soldadura deberá ser trabajada por un soldador calificado en soldadura estructural.
- Toda estructura, así como la soldadura para la instalación del Ensamble Frontal deberá contar con la suficiente capacidad para soportar adecuadamente la capacidad de arrastre del Ojo de Lanza.
- NO DESCUADRE, cualquier aplicación inadecuada como sobre esfuerzo excesivo puede provocar daño al producto y a sus componentes, resultando en fallas y desprendimiento del remolque mientras esta en movimiento.