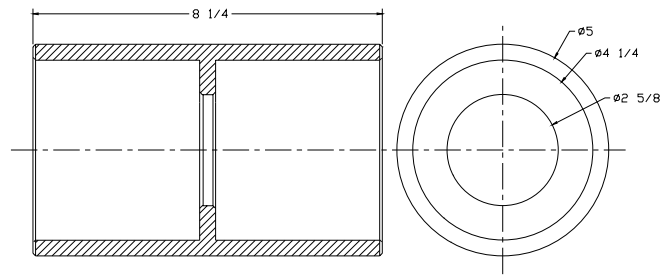


Ensamble Frontal para Dolly

536 Ensamble Frontal



ESPECIFICACIONES

Para usarse con: Argollas Giratorias 207K, 207S, 307K, 307S, 405S y 410S

Opción de Bujes:

437 (Hule), 437A (Poliuretano) o *437AK (Poliuretano):
Diámetro Interior: 2 pulg (51 mm) o *2 1/4 pulg. (57 mm)
Diámetro Exterior: 4 1/4 pulg. (108 mm)
Longitud: 4 1/2 pulg. (114 mm)

Información para Ordenar:

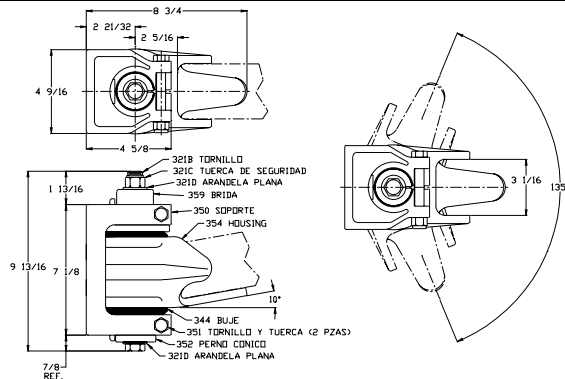
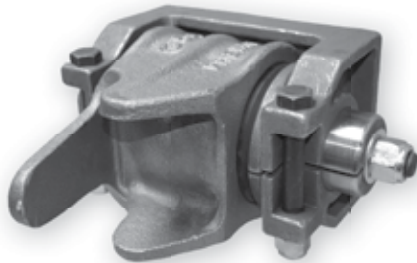
536A: 536 Housing, 437 Buje de Hule y 349 Arandela.
536B: 536 Housing, 437A Buje de Poliuretano y 349 Arandela.
536BK: 536 Housing, 437AK Buje de Poliuretano y 349SE-SPL Arandela.

* (Usar únicamente con 207K y 307K)

320/320A Ensamble Bisagra

Recibe Canal o Tubo cuadrado de 3 pulg. (76 mm)

344 Buje de Hule (estándar)
 344A Buje de Poliuretano (320A)



ESPECIFICACIONES

Peso Bruto Vehicular (par): 100,000 lbs. (45,359 kg)
Peso Unitario (par): 51.2 lbs. (23.2 kg)

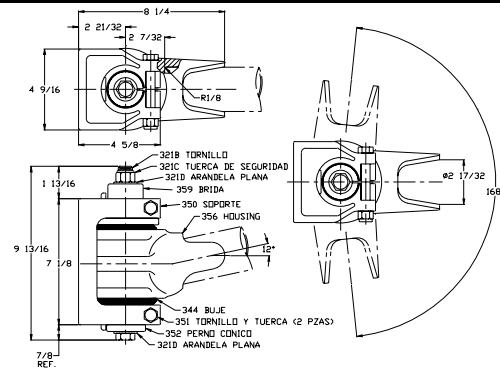
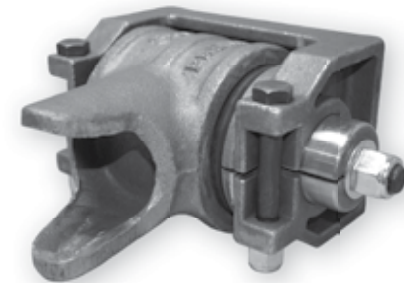
Buje De Reemplazo: 344 (Hule) o 344A (Poliuretano)
Diámetro Interior (Cónico): 1 7/8 pulg. (48 mm)
Diámetro Exterior: 3 1/2 pulg. (89 mm)
Longitud: 4 1/2 pulg. (114 mm)



330/330A Ensamble Bisagra

Recibe Tubo Redondo de 2 1/2 pulg. (64 mm)

344 Buje de Hule (estándar)
 344A Buje de Poliuretano (330A)



ESPECIFICACIONES

Peso Bruto Vehicular (par): 100,000 lbs. (45,359 kg)
Peso Unitario (par): 50.5 lbs. (22.9 kg)

Buje De Reemplazo: 344 (Hule) o 344A (Poliuretano)
Diámetro Interior (Cónico): 1 7/8 pulg. (48 mm)
Diámetro Exterior: 3 1/2 pulg. (89 mm)
Longitud: 4 1/2 pulg. (114 mm)



GUIA IMPORTANTE que aplica a todos los Emsambles Frontales para Dolly de Premier

- Nunca intente soldar para reparar Ojos de Lanza, o Ensamblados Frontales para Dolly que han sufrido daños o desgaste.
- Limpie e Inspeccione frecuentemente los Ojos de Lanza y los Ensamblados Frontales para detectar posibles daños y desgaste excesivo.
- Toda aplicación de soldadura deberá ser trabajada por un soldador calificado en soldadura estructural.
- Toda estructura, así como la soldadura para la instalación del Ensamble Frontal deberá contar con la suficiente capacidad para soportar adecuadamente la capacidad de arrastre del Ojo de Lanza.
- NO DESCUADRE, cualquier aplicación inadecuada como sobre esfuerzo excesivo puede provocar daño al producto y a sus componentes, resultando en fallas y desprendimiento del remolque mientras esta en movimiento.

