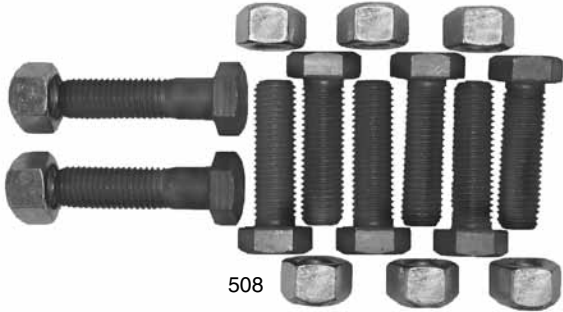


# Accesorios

## Juego de Tornillos



Estos juegos de tornillería han sido seleccionados para usarse en los acopladores (ganchos) de arrastre y Argolla (Ojos de Lanza).

Todos los juegos (excepto el 159\*\*) son tornillos de cuerda estándar grado 8 y tuerca de seguridad grado C para un montaje seguro.

### ESPECIFICACIONES

Modelo	Para usarse con:	Incluye:	Espesor Máximo de Estructura de Montaje:
501:	270, 2200, Saf-Tite 100	Tornillos (2) 2 1/2 pulg. (2) 2 3/4 pulg., Tuerca de Seguridad (4)	1/2 pulg. (13 mm)
501SPL*:	2200, Saf-Tite 100	Tornillos (4) 2 1/2 pulg., Locknuts (4)	1/2 pulg. (13 mm)
502:	360, 370, 780, 880, 2300, Saf-Tite100-3	Tornillos (4) 2 1/2 pulg. (2) 2 3/4 pulg., Tuerca de Seguridad (6)	1/2 pulg. (13 mm)
503:	127, 127F, 370B, 570, 580J, 2300B	Tornillos (6) 2 1/2 pulg., Tuerca de Seguridad (6)	1/2 pulg. (13 mm)
504:	570	Tornillos (6) 2 pulg., Tuerca de Seguridad (6)	1/2 pulg. (13 mm)
505:	770	Tornillos (5) 2 1/2 pulg. (2) 2 3/4 pulg., Tuerca de Seguridad (7)	1/2 pulg. (13 mm)
507:	200, 200L, 290, 290C, 300, 480, 580, 590, 690, 690T, 890, 890C	Tornillos (4) 2 3/4 pulg., Tuerca de Seguridad (4)	1/2 pulg. (13 mm)
508:	470, 470H, 2400, 2400H, Saf-Tite100-4, Saf-Tite 100-4H	Tornillos (6) 2 1/2 pulg. (2) 2 3/4 pulg., Tuerca de Seguridad (8)	1/2 pulg. (13 mm)
159**:	150, 160, 240	Tornillos (4) 2 pulg., Arandela de Seguridad (4), Tuerca Hexagonal (4)	3/4 pulg. (19 mm)

\* Para usarse en Acopladores operados sin Cámara de Aire.

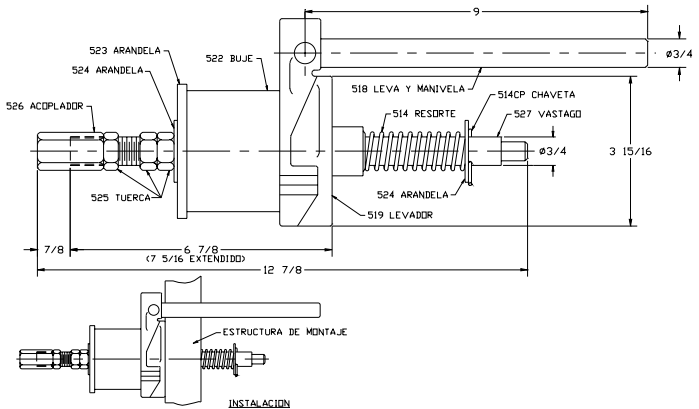
\*\* El juego 159 tiene cuerda fina, arandela de seguridad, y tuerca estándar.

## 500 Ajustador Mecánico



Nuestro Ajustador Mecánico 500 fué diseñado para usarse con todos los Argollas Ajustable de Premier, elimina el uso de las cámaras de aire 281 y 282. Fácil de instalar, simple operación, y mínimo mantenimiento.

Peso Unitario: 9.3 lbs. (4.2 kg)



### GUIA IMPORTANTE que aplica a todos los Accesorios de Premier

- Siempre revise que los accesorios estén en óptimas condiciones de operación antes de instalarlos o ponerlos en servicio.
- Frecuentemente Limpie, Inspeccione y Lubrique los Accesorios (en el lugar apropiado).
- Nunca intente reparar con soldadura ningún accesorio Premier que esté dañado o defectuoso.

- Use únicamente accesorios de Premier Manufacturing o accesorios autorizados en los productos de Premier.
- NO DESCUADRE, cualquier aplicación inadecuada como sobre esfuerzo excesivo puede provocar daño al producto y a sus componentes, resultando en fallas y esprendimiento del remolque mientras esta en movimiento.