

Accesorios

150 Bolas de Reemplazo

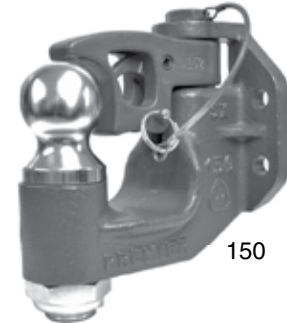


Diseñado exclusivamente para utilizarse con el Acoplador Combinado Modelo 150 (página 20).

ESPECIFICACIONES

| # Parte | Diámetro de la Bola | Peso Bruto Vehicular Máximo |
|----------|----------------------|-----------------------------|
| 155 Bola | 2 pulg. (51 mm) | 10,000 lbs. (4,535 kg) |
| 156 Bola | 2 5/16 pulg. (59 mm) | 10,000 lbs. (4, 535 kg) |
| 158 Bola | 1 7/8 pulg. (48 mm) | 2,500 lbs. (1,133 kg) |

La Flecha de todos los modelos de las bolas es de 1 1/4 pulg. de diámetro, y tienen tuerca con cuerda de seguridad de nylon (157).

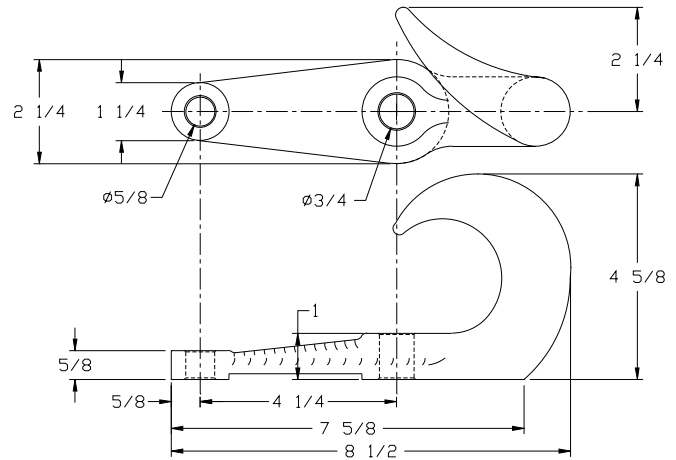


12L / 12R Gancho de Remolque



Los Ganchos de Remolque modelo 12L y 12R de Premier son utilizados en aplicaciones para Tractores y Autobuses, los cuales han estado en el mercado por muchos años. Fundidos en acero alta resistencia. Estos acopladores (ganchos) no sólo son resistentes, sino fácil de instalar.

La capacidad de cada acoplador es de 25,000 lbs. (11,339 kg).



GUÍA IMPORTANTE que aplica a las Bolas de Reemplazo y Ganchos para Remolque

- Únicamente tornillería en grado 8, con el torque apropiado deberá usarse en la instalación del Gancho de Remolque.
- Nunca intente reparar con soldadura ninguna bola de reemplazo o ganchos para remolque que estén dañados o defectuosos.
- Siempre revise que los accesorios operen en forma óptima antes de ponerlos en servicio.
- Frecuentemente limpie e inspeccione los accesorios por posibles daños o desgaste excesivo.
- NO DESCUADRE, cualquier aplicación inadecuada como sobre esfuerzo excesivo puede provocar daño al producto y a sus componentes; resultando en fallas y desprendimiento del remolque mientras esta en movimiento.