

# Accesorios

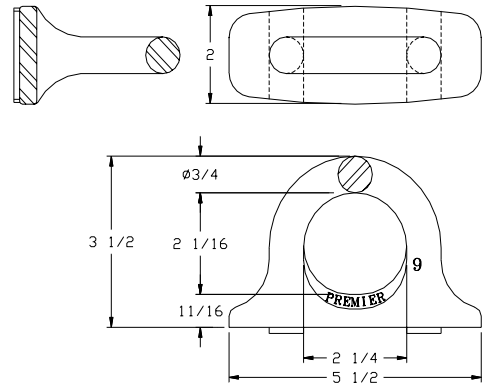
Las Argollas para Cadena de Seguridad de Premier son resistentes, confiables y fácil de instalar. Disponibles en dos diferentes tamaños y estilos.

## 9 Argolla para Cadena de Seguridad



**Peso Bruto Vehicular:**  
30,000 lbs. (13,607 kg)

**Peso:**  
2.4 lbs. (1.09 kg)

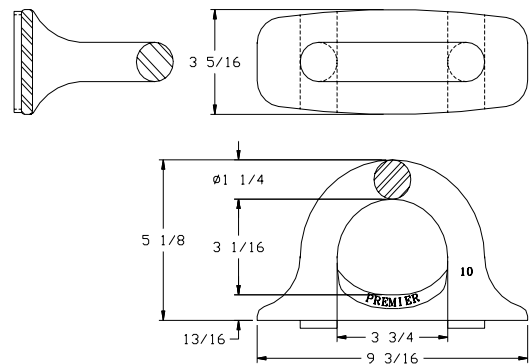


## 10 Argolla para Cadena de Seguridad



**Peso Bruto Vehicular:**  
90,000 lbs. (40,823 kg)

**Peso:**  
9.7 lbs. (4.4 kg)

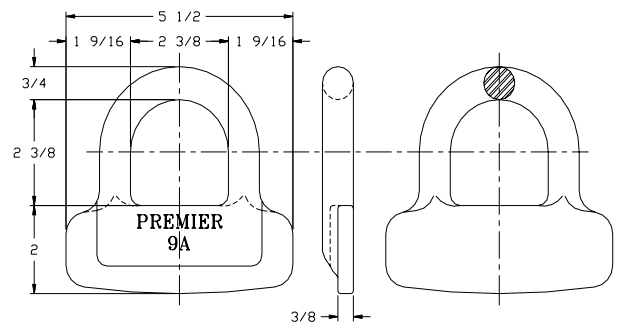


## 9A Argolla para Cadena de Seguridad



**Peso Bruto Vehicular:**  
30,000 lbs. (13,607 kg)

**Peso:**  
2.2 lbs. (1.0 kg)

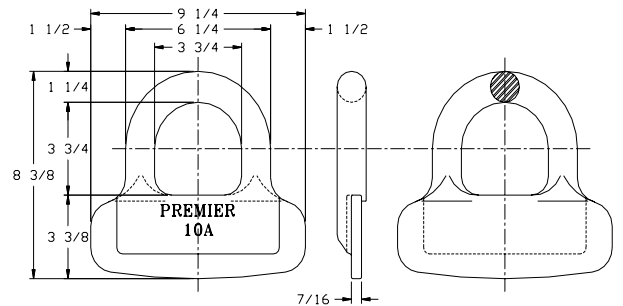


## 10A Argolla para Cadena de Seguridad



**Peso Bruto Vehicular:**  
90,000 lbs. (40,823 kg)

**Peso:**  
9.0 lbs. (4.08 kg)



### GUIA IMPORTANTE que aplica a todas las Argollas para Cadena de Seguridad de Premier

- Las Argollas para Cadenas de Seguridad deberán ser soldadas para su instalación.
- Nunca intente reparar con soldadura ninguna argolla para cadena de seguridad que esté dañada o defectuosa.
- Todo trabajo de soldadura deberá ser efectuado por un soldador calificado en soldadura estructural.
- Siempre revise que los accesorios operen en forma óptima antes de ponerlos en servicio.
- Frecuentemente limpie e inspeccione los accesorios por posibles daños o desgaste excesivo.
- NO DESCUADRE, cualquier aplicación inadecuada como sobre esfuerzo excesivo puede provocar daño al producto y a sus componentes; resultando en fallas y desprendimiento del remolque mientras esta en movimiento.

