



PREMIER
MANUFACTURING

Documento #10007088

EL PRIMER NOMBRE EN ACOPLADORES DE CALIDAD

Guía de Instalación, Inspección, Operación y Mantenimiento



ACOPLADOR MODELO 160HD

PARTE #10001093

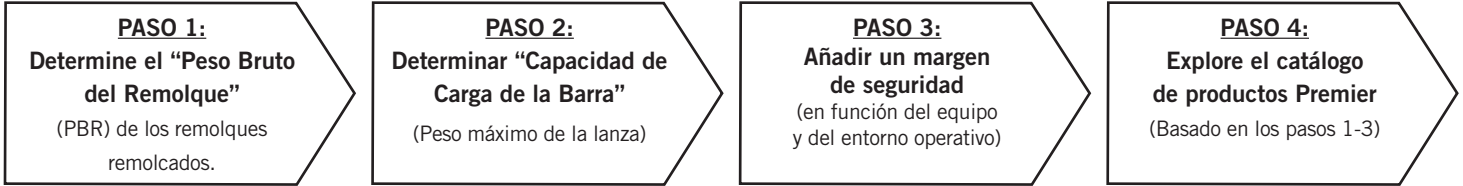
IMPORTANTE

Lea completamente estas instrucciones antes de instalar, utilizar o intentar reparar este producto. Si tiene alguna pregunta, llame a Premier al (800) 255-5387 o al (503) 234-9202

SELECCIONAR EL EQUIPO ADECUADO

Sea cual sea su aplicación, seleccionar el equipo adecuado para el trabajo es muy importante. Una selección adecuada, junto con una inspección y un mantenimiento regulares ayudará a mantener los costos operativos al mínimo, al tiempo que proporciona una larga vida útil a cada componente. A continuación se presentan las pautas generales para la selección de acopladores y argollas Premier. Si usted siente que su aplicación es única, por favor llame a Premier para que podamos ayudarlo a través del proceso de selección.

Siga estos cuatro pasos para garantizar la correcta selección de los acopladores Premier y las argollas de tracción.



PASO 1: Determinar el "Peso bruto del remolque(s)"

"El peso bruto del remolque" suele determinarse por el peso bruto nominal del vehículo (PBV). Esta información se adjunta al remolque por el fabricante del remolque.

Para las configuraciones de "remolque doble", sólo se tiene en cuenta el remolque trasero al seleccionar el acoplador o la argolla Premier. En este ejemplo, un acoplador y una argolla de remolque con una clasificación de "Peso bruto del remolque" de 18,143 kg (40,000 lb) sería la clasificación mínima aceptable para aplicaciones normales en carretera (consulte la sección Peso de la plataforma a continuación).

Configuración de Doble Remolque



Solo como ejemplo, cada aplicación puede variar y debe considerarse única.

En el caso de los "remolques triples", sólo se tienen en cuenta los dos remolques traseros al seleccionar el acoplador o la argolla Premier. En este ejemplo, un acoplador y una argolla con una clasificación de "Peso bruto del remolque" de 36,287 kg (80,000 lb) sería el mínimo aceptable para aplicaciones normales en carretera. (Consulte la sección Peso de la lanza).

Configuración de Triple Remolque



Solo como ejemplo, cada aplicación puede variar y debe considerarse única.

PASO 2: Determine la "Capacidad de Carga de la Barra"

La "capacidad de peso de la lanza" es el peso máximo previsto en la argolla. Si se utiliza una lanza articulada, el peso máximo será aproximadamente la mitad del peso total de la lanza del dolly. Si se utiliza una lanza sin bisagras y no se conoce el peso real de la plataforma, puede aproximar el peso multiplicando el PBV del remolque remolcado por 15%. Sin embargo, cada aplicación es única y la mejor práctica es pesar la lanza cuando el remolque está cargado hasta el PBVR.



PASO 3: Considere las Condiciones y Entornos de Operación

Entornos tales como carreteras irregulares o uso fuera de carretera pueden aumentar drásticamente las cargas de choque tanto en los argollas de la barra de jalón como en los acopladores. En general, aumentar el "Peso Bruto del Remolque" (Paso 1:) y la "Capacidad de Peso de la Lanza" (Paso 2:) en un mínimo del 25% será suficiente para muchas aplicaciones. Incluso si una aplicación se utiliza fuera de carretera ocasionalmente, el incremento mínimo necesario para el Peso Bruto del Remolque y el Peso de la Lanza es del 25%. Ciertos tipos de equipos y/o prácticas operativas también pueden aumentar drásticamente las cargas a través del atascamiento del equipo y/o prácticas de carga inadecuadas. De especial preocupación es el peso elevado de la lanza. Sin embargo, cada aplicación es única y cada entorno diferente, por lo que su aplicación puede requerir más del 25%.

Una vez determinados el "Peso Bruto del Remolque" (Paso 1:) y la "Capacidad de Peso de la Lanza" (Paso 2:), evalúe sus condiciones de operación y aplique un margen de seguridad adecuado.

PASO 4: Explore el Catálogo de Productos Premier

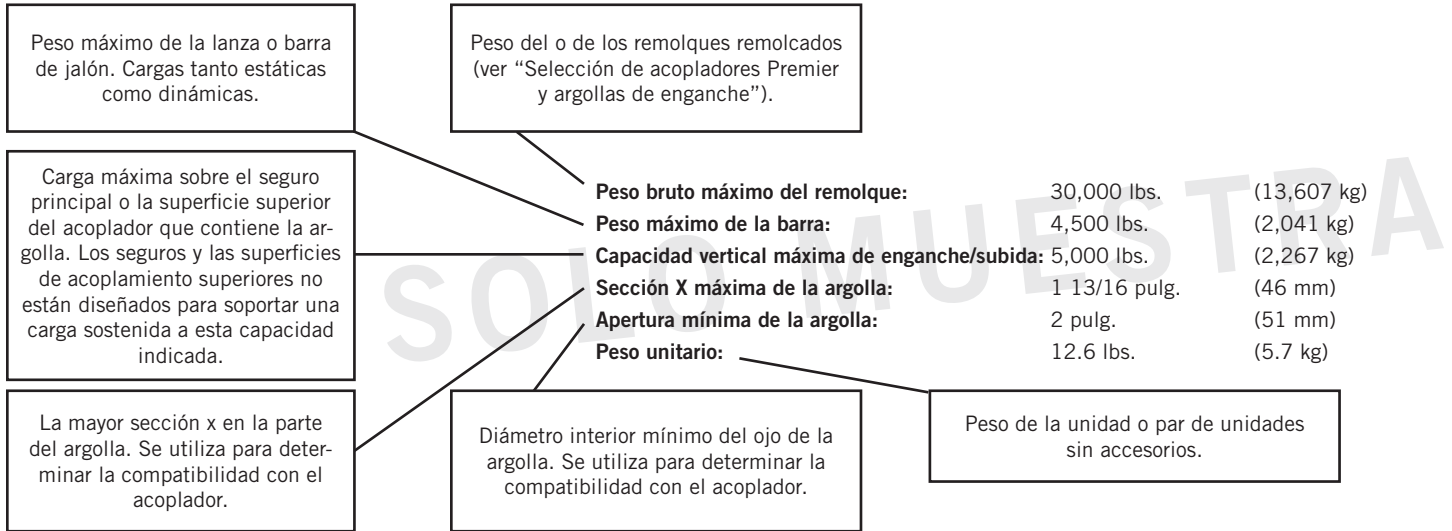
Navegue por el Catálogo de Productos Premier y consulte la sección "Especificaciones" de cada producto. Asegúrese de revisar las secciones "Comprensión de las especificaciones de carga Premier" y la hoja de "Referencia cruzada del acoplador con argolla" en las páginas siguientes.



SELECCIONAR EL EQUIPO ADECUADO

Comprender las Especificaciones de Carga Premier

Cada producto Premier se somete a un exhaustivo proceso de diseño y pruebas antes de su lanzamiento. Utilizamos lo último en diseño asistido por computadora y software de análisis, así como pruebas físicas destructivas. Las especificaciones de carga publicadas por Premier son la carga máxima que un determinado producto o pieza soportará sin fallar. Los procedimientos de prueba de Premier siguen de cerca las pautas de la Sociedad de Ingenieros de Automotrices (SAE) de Prácticas Recomendadas para la prueba de acopladores y argollas de jalón (SAE J847 y J849).



Importancia de la Inspección y el Mantenimiento

Ya sea que utilice patines, acopladores, argollas de jalón, bisagras o cualquier otro producto Premier, la inspección y el mantenimiento periódicos son esenciales para un funcionamiento correcto, para mantener al mínimo los costos de reparación y, sobre todo, para una operación segura y eficaz.

Para determinar los límites de desgaste, Premier creó los medidores de desgaste que ayudan a juzgar la vida útil de los acopladores y las argollas de Jalón (detalles en el catálogo). De acuerdo con Premier y las Normativas Federales de Seguridad de Autotransportes, se diseñaron para identificar el desgaste en los porcentajes críticos del 18% y el 20%, midiendo la sección transversal de los ganchos de los acopladores (cuerno) y la parte circular de las argollas de las barras de jalón. Un desgaste del 18% indica que el producto debe sustituirse lo antes posible. Con un desgaste del 20%, el producto ya no está en condiciones de uso y debe ser retirado del servicio inmediatamente y sustituido. La barra calibradora del seguro principal mide el espacio entre la parte superior del gancho de acoplamiento y el seguro principal cerrado. Si la barra calibradora del enganche de 3/8" puede pasar entre esta zona, los componentes del enganche deben considerarse desgastados más allá de los límites de seguridad y deben sustituirse. Tenga en cuenta que estas especificaciones de calibre de desgaste están de acuerdo con Premier Mfg. y las Regulaciones Federales de Seguridad del Autotransporte (consulte las especificaciones de otros fabricantes para conocer los límites de desgaste de sus productos).



Premier también proporciona guías de instalación para cada uno de nuestros principales productos. Estos ayudan a guiarlo a través de la instalación, inspección, mantenimiento de rutina y reemplazo de piezas. Otro recurso es nuestra página web www.premier-mfg.com. Aquí encontrará Guías de Instalación, Guías de Servicio, ubicaciones de distribuidores, catálogos en línea, información de productos, horarios de ferias comerciales y enlaces a recursos de transporte por carretera.

Recursos Adicionales sobre Productos al Alcance de su Mano

Servicio al Cliente: Estamos siempre a su disposición. ¿Necesita más información o ayuda? Sus llamadas telefónicas son atendidas por nuestra atenta recepcionista, durante el horario comercial. Contamos con representantes de atención al cliente excepcionales y amables en los que puede confiar. Si tiene alguna pregunta sobre un producto o quiere hacer un pedido, puede hablar directamente con uno de nuestros experimentados y bien informados Representantes de Atención al Cliente.

Representantes de Ventas: ¿Desea formación o asistencia en sus instalaciones? Póngase en contacto con uno de nuestros expertos Representantes de Ventas Premier para obtener más información sobre la capacitación de productos para su personal. O visite a uno de ellos en una feria comercial (consulte el calendario en el sitio web).

www.premier-mfg.com: Nuestro sitio web es un recurso informativo al alcance de su mano. Además de nuestras Guías de Instalación y Servicio, encontrará información de contacto de los Gerentes de Territorio, ubicaciones de distribuidores, especificaciones de productos, selectores de productos, formularios de referencias cruzadas, catálogo digital de productos, calendario de ferias comerciales y enlaces a recursos del transporte.

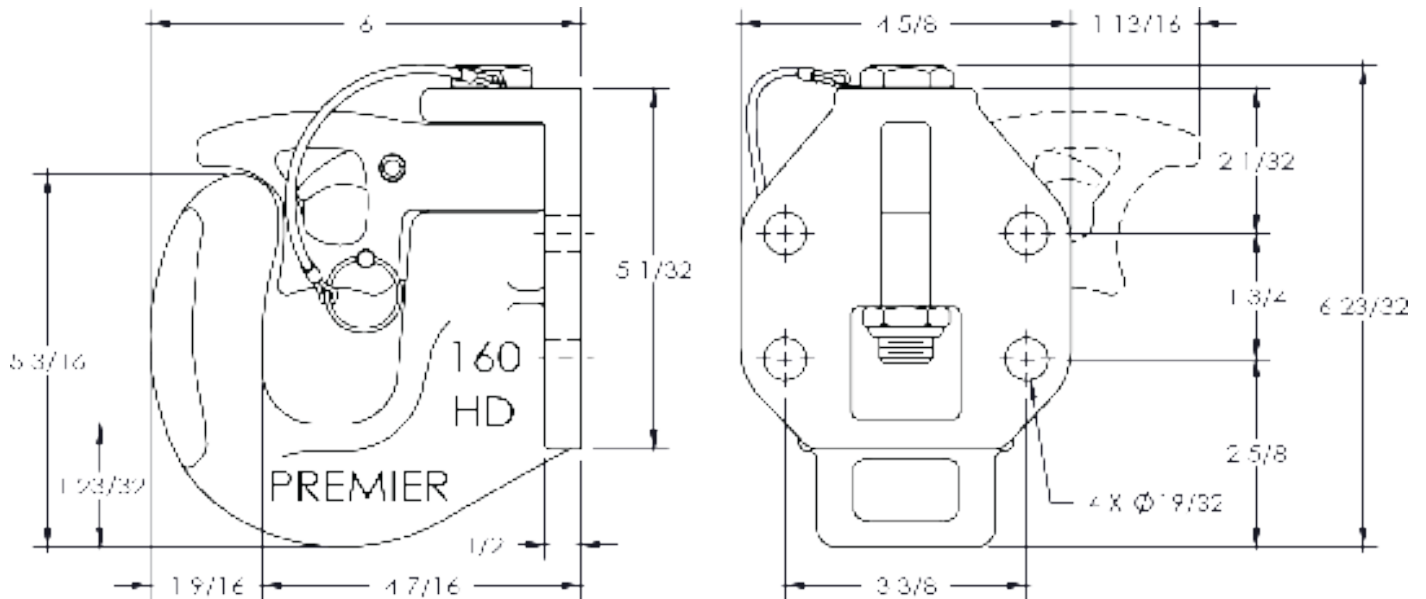
ACOPLADOR MODELO 160HD

Especificaciones y Capacidades de Carga

ADVERTENCIA DE SEGURIDAD

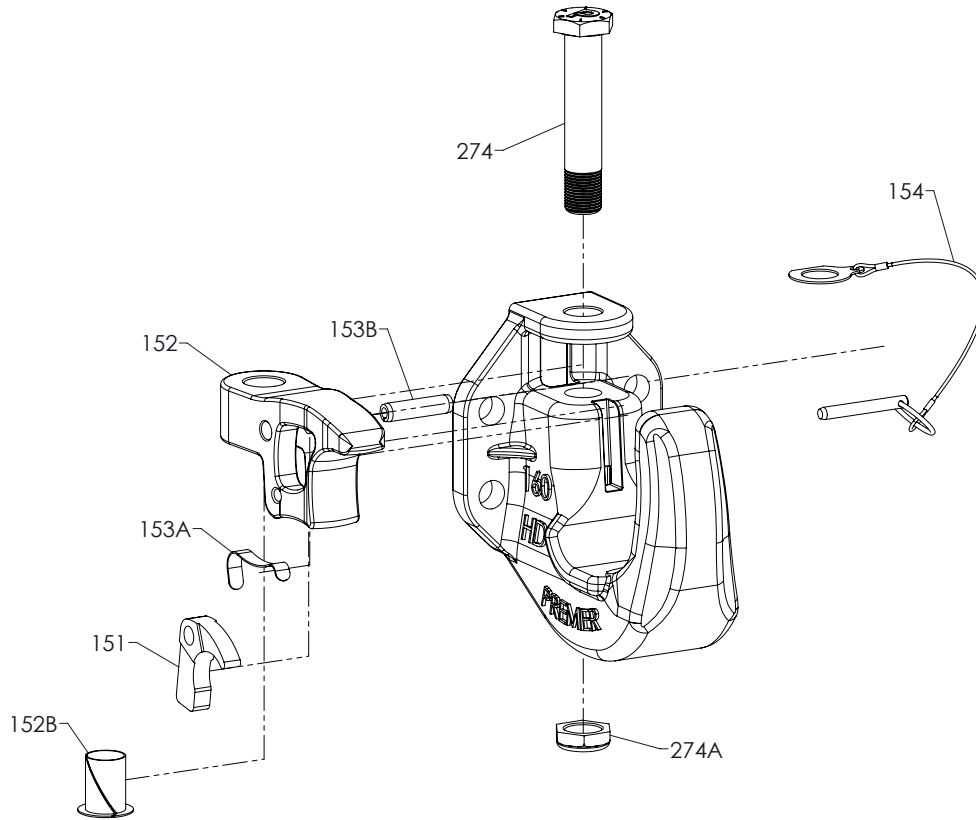
Este producto está diseñado para ser remolcado en condiciones normales dentro del peso bruto del remolque indicado. No sobrecargue ni abuse de este producto. La sobrecarga o el abuso pueden provocar daños materiales, lesiones graves o la muerte.

Peso bruto del remolque:	40,000 lbs.	(18,144 kg)
Peso máximo de la carga:	6,500 lbs.	(2,948 kg)
Capacidad máxima de enganche:	5,000 lbs.	(2,267 kg)
Apertura mínima de la argolla:	2 pulg.	(51 mm)
Peso unitario:	12 lbs.	(5.4 kg)



ACOPLADOR MODELO 160HD

Información sobre Piezas de Repuesto



Piezas disponibles del modelo 160:

Modelo #	Parte #	Descripción
151	10001077	Activador
152	10001078	Seguro
152B	10001079	Buje
153A	10001081	Resorte
153B	10001082	Perno giratorio
154	10001083	Perno de seguridad
274	10000308	Tornillo
274A	10000309	Tuerca de seguridad



Accesorios Opcionales

Accesorios Opcionales:

- 14035 Medidor de desgaste (#10000078): Para determinar los límites de desgaste del cuerno.
- 14026 Medidor del seguro (#10000071): Para determinar el límite de separación del seguro.



ACOPLADOR MODELO 160HD

Instalación

El acoplador 160HD sólo debe utilizarse y mantenerse con las piezas Premier enumeradas en la sección Información sobre piezas de repuesto. Cualquier sustitución o uso de piezas que no sean Premier en un acoplador 160HD ANULARÁ TODA GARANTÍA DEL PRODUCTO.

Procedimiento de Instalación

1. El acoplador 160HD debe ser instalado para cumplir con las Regulaciones Federales de Seguridad del Autotransporte. Específicamente, Sección 393.70, Párrafo C: “Remolque de Remolques Completos”. Antes de la instalación u operación, consulte con las agencias locales, estatales y federales, ya que puede haber leyes adicionales aplicables que rijan la instalación y el uso de este producto.
2. Asegúrese de que el travesaño en el que se va a montar el acoplador 160HD tiene la resistencia suficiente para soportar la capacidad de carga del acoplador.
3. Utilizando el plano de instalación estándar, mida y trace el travesaño y taladre los orificios para los Tornillos de montaje.
4. Monte el acoplador 160HD utilizando cuatro Tornillos 9/16” grado-8 y tuercas de seguridad grado-C (o tuercas grado-C y arandelas de seguridad). Utilice únicamente tornillería nueva cuando monte acopladores o argollas de jalón y aplique un par de apriete conforme a las especificaciones SAE.
5. Una vez montados, compruebe que los componentes del enganche funcionan correctamente y que los espacios son correctos (consulte la sección Inspección/Operación/Mantenimiento para abrir y cerrar el seguro). Si el funcionamiento de los componentes del seguro es irregular, lubrique todos los puntos de rotación con un aceite penetrante ligero. Trabaje el conjunto del seguro varias veces para distribuir uniformemente el lubricante y elimine cualquier exceso con un trapo. No aplique lubricante en la zona del cuerno o de la montura del acoplador 160HD.
6. Se adjuntó una etiqueta de “ADVERTENCIAS IMPORTANTES”. Debe colocarse en el acoplador o en el travesaño y ser visible para que el usuario final pueda leerla.

Inspección/Operación/Mantenimiento

Inspección y Mantenimiento:

1. Inspeccione visualmente el cuerpo del acoplador y los componentes del seguro en busca de grietas, daños por impacto y/o deformaciones antes de cada uso. NO utilizar si existe alguna de estas condiciones.
2. Compruebe si hay desgaste en la zona del asiento. Si la dimensión de 1 23/32” mostrada en el Plano de Instalación Estándar 160 está desgastada 1/8” o más, el acoplador se considera fuera de servicio y NO debe utilizarse.
3. Si la zona de desgaste del cuerno se ha desgastado un 20% o más de su sección original, el acoplador se considera fuera de servicio y NO debe utilizarse.
4. Compruebe la separación entre la parte superior del cuerno y la superficie adyacente del seguro 152 antes de cada uso. Si existe una separación de 3/8” o más entre estas dos superficies, el acoplador debe ponerse fuera de servicio y no debe utilizarse.
5. La lubricación de los componentes del seguro debe realizarse en intervalos de 90 días o antes, dependiendo del entorno de funcionamiento. Lubrique los componentes del enganche con un lubricante en aerosol para cubrir uniformemente el Tornillo 274, el Perno Giratorio 153B y el Activador 151. Apriete el activador y gire los componentes del seguro varias veces para distribuir uniformemente el lubricante.
6. Elimine el exceso de lubricante con un trapo. No aplique lubricante en la zona del cuerno o de la montura del acoplador.
7. No solde nunca ninguna pieza Premier para reparar zonas dañadas o desgastadas. Las soldaduras de campo y/o de taller son inadecuadas y pueden debilitar aún más el acoplador.
8. ADVERTENCIA: También se requieren otros procedimientos de inspección y mantenimiento antes de la operación de vehículos combinados. Consulte y siga todas las Normas Federales de Seguridad del Autotransporte, así como las directrices locales, estatales y federales.



ACOPLADOR MODELO 160HD

Operación

El acoplador 160HD sólo debe utilizarse y mantenerse con las piezas Premier enumeradas en la sección Información sobre piezas de repuesto. Cualquier sustitución o uso de piezas que no sean Premier en un acoplador 160HD ANULARÁ TODA GARANTÍA DEL PRODUCTO.

Funcionamiento:

APERTURA Seguro del Acoplador

1. Retire el perno de seguridad 154, del seguro 152 agarrando firmemente el anillo del perno de seguridad, tirando hacia afuera.
2. Una vez retirado el perno de seguridad 154, agarre el seguro 152 y apriete el activador 151.
3. Mientras sujeta el activador 151, gire todo el conjunto del seguro 90° en cualquier dirección y suelte el activador.
4. El acoplador 160HD ya está abierto y listo para acoplar o desacoplar.

CIERRE del Seguro del Acoplador

5. Gire el seguro 152 hasta que su punta esté directamente sobre el centro del cuerno. El activador 151 debe encajar en la muesca del cuerpo del acoplador.
6. Verifique que el acoplador 160HD esté bien cerrado sujetando el seguro 152 e intentando girarlo en cualquier dirección. Si el enganche se mueve y no permanece bloqueado en su posición, realice lo siguiente:
 - a. Busque residuos en la ranura del cuerpo del acoplador 160HD que puedan impedir que el activador 151 se asiente completamente. Si encuentra residuos, limpie la ranura e intente enganchar de nuevo.
 - b. Sujete y apriete el activador 151 repetidamente para verificar que se mueve libremente. Si el activador está congelado o no responde, lubrique el activador alrededor del perno giratorio 153B con un aceite penetrante ligero. Apriete el gatillo varias veces para distribuir uniformemente el lubricante.
 - c. Si ninguna de estas acciones logra corregir el problema de seguro, el acoplador se considera fuera de servicio y NO debe utilizarse. Puede haber daños irreparables en el conjunto del seguro o en el cuerpo del acoplador.
7. Una vez comprobado que el acoplador está bien cerrado, bloquee el seguro 152 en la posición cerrada con el perno de seguridad 154. Deslice el perno hasta el fondo a través del orificio inferior del seguro (NO el orificio del perno giratorio 153B) hasta que el anillo del pasador impida que siga pasando. Si el perno no pasa hasta el anillo, el activador 151 NO está bien asentado y debe repetirse el paso 6. El perno de seguridad debe estar bien asentado. El perno de seguridad debe estar correctamente colocado antes de poder utilizar el acoplador.
8. Verifique que el perno de seguridad 154 haya asegurado el seguro intentando apretar el activador 151 y luego girando el seguro 152 a la posición abierta. ¡EL SEGURO NO DEBE ABRIRSE! Si el seguro se puede abrir con el pasador del seguro en su sitio, se considera que está fuera de servicio y NO debe utilizarse. Es necesario realizar una inspección más detallada para determinar qué pieza(s) está(n) dañada(s) y permite(n) que el enganche se abra. Sustituya las piezas afectadas y repita los pasos 5-8.
9. Este producto está diseñado para funcionar dentro de sus límites de rotación libre. Es responsabilidad del diseñador del vehículo o del usuario final asegurarse de que no se superen estos límites (no se debe doblar ni cortar).
10. ADVERTENCIA: Antes de remolcar, asegúrese de que las cadenas de seguridad están correctamente conectadas.
11. El acoplador 160HD ya está listo para funcionar.

PAUTAS IMPORTANTES que se aplican a todos los acopladores Premier no neumáticos

- No solde ningún conjunto de acoplador
- Utilice siempre tornillos de grado 8 con el par de apriete adecuado
- No aplique lubricantes al cuerno del acoplador
- Limpie e inspeccione el acoplador en busca de daños y desgaste excesivo antes de cada uso
- Lubrique todos los componentes del acoplador cada 90 días como mínimo
- No descuadre (Jackknife) ninguna aplicación ya que las tensiones pueden causar daños a los productos o componentes, dando lugar a fallos y desprendimiento del remolque durante su uso



¡ATENCIÓN!

Los Usuarios finales deben leer y seguir esta información.

DISTRIBUIDORES Y FABRICANTES: asegúrese de que sus clientes conozcan la siguiente información en esta página.

1. VERIFIQUE QUE LAS CAPACIDADES NOMINALES DEL ACOPLADOR Y DE LA ARGOLLA DE JALÓN CUMPLAN CON LOS REQUISITOS DE SU APLICACIÓN.
2. NO SOBRECARGUE EL ACOPLADOR NI LA ARGOLLA.
3. INSPECCIONE EL ACOPLADOR, EL SEGURO Y LA ARGOLLA DE JALÓN POR GRIETAS, DAÑOS POR DOBLAJE O DESGASTE EXCESIVO.
¡NO LO UTILICE SI EXISTE ALGUNA DE ESTAS CONDICIONES!
4. REVISE SI HAY ESPACIO ENTRE EL SEGURO CERRADO Y LA PARTE SUPERIOR DEL CUERNO O LA BOLA DE ACOPLAMIENTO.
NO UTILICE SI EL ESPACIO ES DE 3/8 PULG. O MÁS.
5. ASEGÚRESE DE QUE EL ACOPLADOR ESTÉ CERRADO Y QUE EL SEGURO NO SE ABRA.
6. ANTES DEL USO, SIEMPRE CONECTE CADENAS DE SEGURIDAD CON LA CAPACIDAD ADECUADA PARA LA(S) CARGA(S) QUE SE REMOLQUE.
7. NO DESCUADRE (JACKKNIFE) NINGUNA APLICACIÓN YA QUE LAS TENSIONES PUEDEN CAUSAR DAÑOS AL ACOPLADOR, LA ARGOLLA DE JALÓN, OTROS COMPONENTES O CUALQUIER COMBINACIÓN DE ELLOS. LA MANIOBRA DE DESCUADRE PUEDE RESULTAR EN LA FALLA DE LOS PRODUCTOS O COMPONENTES, RESULTANDO EN LA SEPARACIÓN DEL REMOLQUE MIENTRAS ESTÁ EN USO.
8. NO APLIQUE LUBRICANTES AL CUERNO DEL ACOPLADOR NI A LA ARGOLLA, YA QUE PUEDEN CUBRIR POSIBLES DAÑOS Y ACELERAR EL DESGASTE.
9. CUMPLA SIEMPRE CON TODAS LAS REGULACIONES ESTATALES Y FEDERALES CORRESPONDIENTES QUE RIGEN EL TRANSPORTE SEGURO Y APROPIADO.
10. NUNCA GOLPE NINGUNO DE ESTOS COMPONENTES CON UN MARTILLO O CUALQUIER OTRO DISPOSITIVO.
11. VERIFIQUE SIEMPRE EL FUNCIONAMIENTO CORRECTO DEL SISTEMA DE ENGANCHE Y LOS COMPONENTES DE ACOPLAMIENTO ANTES DE INICIAR OPERACIÓN.
12. NUNCA UTILICE UN ACOPLADOR QUE NO ENTIENDA COMPLETAMENTE CÓMO OPERA CORRECTAMENTE Y VERIFIQUE EL SEGURO.
13. **NUNCA REEMPLAZAR NINGUNA PARTE EN NINGUNO DE LOS EMSAMBLES DE PREMIER CON COMPONENTES QUE NO SEAN PREMIER. HACERLO ANULARÁ TODA LA GARANTÍA Y POTENCIALMENTE COMPROMETERÁ LA INTEGRIDAD DE LA UNIDAD, LO QUE PODRÍA RESULTAR EN DAÑOS A LA PROPIEDAD, LESIONES GRAVES O LA MUERTE.**



¡AVISO!

Este sobre contiene instrucciones importantes

Y DEBE PERMANECER ADJUNTO A ESTE

PRODUCTO. Solo puede ser removido por el Usuario

Final o por un Fabricante de Equipo Original

Quien conservara este sobre e instrucciones

y proporcionara al Usuario Final.



PREMIER MANUFACTURING
EL PRIMER NOMBRE EN ACOPLADORES DE CALIDAD
800-255-5387 (503)234-9202
www.premier-mfg.com

Acoplador Modelo 160HD

GARANTÍA: Garantizamos que todos los productos Premier están libres de defectos de material o mano de obra durante un año. Lo haremos reparar o reemplazar, a nuestra opción, cualquier producto Premier que nuestro examen revele como defectuoso, siempre que el producto se devuelva a nuestra fábrica, en Tualatin, Oregón, con transporte prepago, dentro del primer año de la compra por parte del primer minorista comprador. Nuestra garantía no se extiende a productos que hayan sido objeto de mal uso, negligencia, instalación incorrecta, mantenimiento o aplicación, ni nuestra garantía se extiende a productos que han sido reparados o alterados fuera de 3UHPLHU-V a menos que la reparación o alteración haya sido expresamente autorizada por escrito por Premier. **Esta garantía está en lugar de todas las demás garantías, expresas o implícitas, y excluye las garantías de comerciabilidad, idoneidad para un propósito particular y de lo contrario, y en ningún caso Premier será responsable por daños incidentales, especiales, contingentes o consecuentes.**

DESCARGO DE RESPONSABILIDAD: Aunque se ha tenido mucho cuidado para garantizar información precisa a lo largo de este documento, Premier Manufacturing debe reservarse el derecho de modificar cualquier información contenida en el mismo. Estos cambios incluyen, pero no se limitan a: Cambios dimensionales, capacidad de carga y disponibilidad de cualquier pieza o conjunto.

© 2009 Premier Manufacturing

Todos los derechos reservados. Cualquier reproducción de las imágenes fotográficas o cualquier otra parte de este documento, incluyendo pero no limitado a la fotocopia, o la retención y/o almacenamiento en un sistema de recuperación de cualquier tipo, está estrictamente prohibido sin previa autorización expresa por escrito de Premier Manufacturing.

