



**PREMIER**  
MANUFACTURING

Documento #10007095

EL PRIMER NOMBRE EN ACOPLADORES DE CALIDAD

## Guía de Instalación, Inspección, Funcionamiento y Mantenimiento



**ARGOLLA ATORNILLABLE 200** PARTE #10000735

**ARGOLLA ATORNILLABLE 200L** PARTE #10000741

**ARGOLLA ATORNILLABLE 300** PARTE #10000812

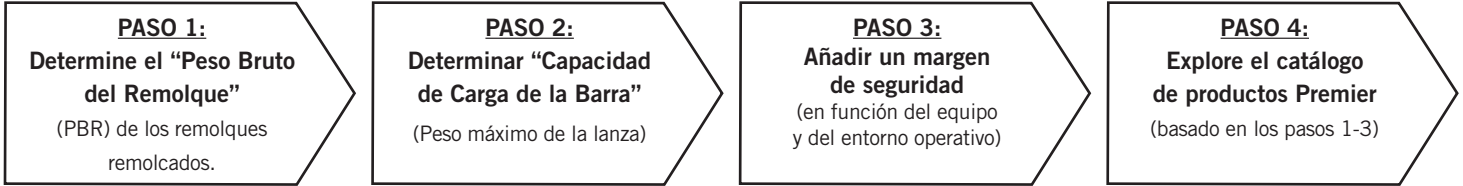
### IMPORTANTE

Lea completamente estas instrucciones antes de instalar, utilizar o intentar reparar este producto. Si tiene alguna pregunta, llame a Premier al (800) 255-5387 o al (503) 234-9202

# SELECCIONAR EL EQUIPO ADECUADO

Sea cual sea su aplicación, seleccionar el equipo adecuado para el trabajo es muy importante. Una selección adecuada, junto con una inspección y un mantenimiento regulares ayudará a mantener los costos operativos al mínimo, al tiempo que proporciona una larga vida útil a cada componente. A continuación se presentan las pautas generales para la selección de acopladores y argollas Premier. Si usted siente que su aplicación es única, por favor llame a Premier para que podamos ayudarle a través del proceso de selección.

Siga estos cuatro pasos para garantizar la correcta selección de los acopladores Premier y las argollas de tracción.



## PASO 1: Determinar el "Peso bruto del remolque(s)"

"El peso bruto del remolque suele determinarse por el peso bruto nominal del vehículo (PBV). Esta información se adjunta al remolque por el fabricante del remolque.

Para las configuraciones de "remolque doble", sólo se tiene en cuenta el remolque trasero al seleccionar el acoplador o la argolla Premier. En este ejemplo, un acoplador y una argolla de remolque con una clasificación de "Peso bruto del remolque" de 18,143 kg (40,000 lb) sería la clasificación mínima aceptable para aplicaciones normales en carretera (consulte la sección Peso de la plataforma a continuación).

### Configuración de Doble Remolque



Solo como ejemplo, cada aplicación puede variar y debe considerarse única.

En el caso de los "remolques triples", sólo se tienen en cuenta los dos remolques traseros al seleccionar el acoplador o la argolla Premier. En este ejemplo, un acoplador y una argolla con una clasificación de "Peso bruto del remolque" de 36,287 kg (80,000 lb) sería el mínimo aceptable para aplicaciones normales en carretera. (Consulte la sección Peso de la lanza).

### Configuración de Remolque Triple



Solo como ejemplo, cada aplicación puede variar y debe considerarse única.

## PASO 2: Determine la "Capacidad de Carga de la Barra"

La "capacidad de peso de la lanza" es el peso máximo previsto en la argolla. Si se utiliza una lanza articulada, el peso máximo será aproximadamente la mitad del peso total de la lanza del dolly. Si se utiliza una lanza sin bisagras y no se conoce el peso real de la plataforma, puede aproximar el peso multiplicando el PBV del remolque remolcado por 15%. Sin embargo, cada aplicación es única y la mejor práctica es pesar la lanza cuando el remolque está cargado hasta el PBVR.



## PASO 3: Considere las Condiciones y Entornos de Operación

Entornos tales como carreteras irregulares o uso fuera de carretera pueden aumentar drásticamente las cargas de choque tanto en los argollas de la barra de jalón como en los acopladores. En general, aumentar el "Peso Bruto del Remolque" (Paso 1:) y la "Capacidad de Peso de la Lanza" (Paso 2:) en un mínimo del 25% será suficiente para muchas aplicaciones. Incluso si una aplicación se utiliza fuera de carretera ocasionalmente, el incremento mínimo necesario para el Peso Bruto del Remolque y el Peso de la Lanza es del 25%. Ciertos tipos de equipos y/o prácticas operativas también pueden aumentar drásticamente las cargas a través del atascamiento del equipo y/o prácticas de carga inadecuadas. De especial preocupación es el peso elevado de la lanza. Sin embargo, cada aplicación es única y cada entorno diferente, por lo que su aplicación puede requerir más del 25%.

Una vez determinados el "Peso Bruto del Remolque" (Paso 1:) y la "Capacidad de Peso de la Lanza" (Paso 2:), evalúe sus condiciones de operación y aplique un margen de seguridad adecuado.

## PASO 4: Explore el Catálogo de Productos Premier

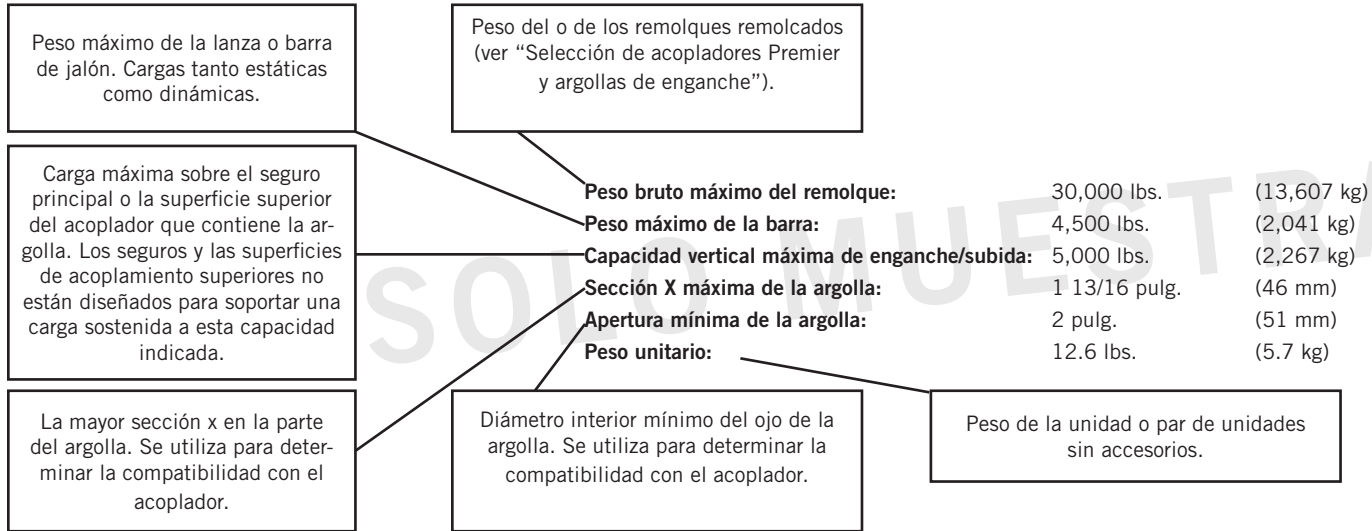
Navegue por el Catálogo de Productos Premier y consulte la sección "Especificaciones" de cada producto. Asegúrese de revisar las secciones "Comprensión de las especificaciones de carga Premier" y la hoja de "Referencia cruzada del acoplador con argolla" en las páginas siguientes.



# SELECCIONAR EL EQUIPO ADECUADO

## Comprender las Especificaciones de Carga Premier

Cada producto Premier se somete a un exhaustivo proceso de diseño y pruebas antes de su lanzamiento. Utilizamos lo último en diseño asistido por computadora y software de análisis, así como pruebas físicas destructivas. Las especificaciones de carga publicadas por Premier son la carga máxima que un determinado producto o pieza soportará sin fallar. Los procedimientos de prueba de Premier siguen de cerca las pautas de la Sociedad de Ingenieros de Automotrices (SAE) de Prácticas Recomendadas para la prueba de acopladores y argollas de jalón (SAE J847 y J849).



## Importancia de la Inspección y el Mantenimiento

Ya sea que utilice patines, acopladores, argollas de jalón, bisagras o cualquier otro producto Premier, la inspección y el mantenimiento periódicos son esenciales para un funcionamiento correcto, para mantener al mínimo los costos de reparación y, sobre todo, para un funcionamiento seguro y eficaz.

Para determinar los límites de desgaste, Premier creó los medidores de desgaste que ayudan a juzgar la vida útil de los acopladores y las argollas de Jalón (detalles en el catálogo). De acuerdo con Premier y las Normativas Federales de Seguridad de Autotransportes, se diseñaron para identificar el desgaste en los porcentajes críticos del 18% y el 20%, midiendo la sección transversal de los ganchos de los acopladores (cuerno) y la parte circular de las argollas de las barras de jalón. Un desgaste del 18% indica que el producto debe sustituirse lo antes posible. Con un desgaste del 20%, el producto ya no está en condiciones de uso y debe ser retirado del servicio inmediatamente y sustituido. La barra calibradora del seguro principal mide el espacio entre la parte superior del gancho de acoplamiento y el seguro principal cerrado. Si la barra calibradora del enganche de 3/8" puede pasar entre esta zona, los componentes del enganche deben considerarse desgastados más allá de los límites de seguridad y deben sustituirse. Tenga en cuenta que estas especificaciones de calibre de desgaste están de acuerdo con Premier Mfg. y las Regulaciones Federales de Seguridad del Autotransporte (consulte las especificaciones de otros fabricantes para conocer los límites de desgaste de sus productos).



Premier también proporciona guías de instalación para cada uno de nuestros principales productos. Estos ayudan a guiarlo a través de la instalación, inspección, mantenimiento de rutina y reemplazo de piezas. Otro recurso es nuestra página web [www.premier-mfg.com](http://www.premier-mfg.com). Aquí encontrará Guías de Instalación, Guías de Servicio, ubicaciones de distribuidores, catálogos en línea, información de productos, horarios de ferias comerciales y enlaces a recursos de transporte por carretera.

## Recursos Adicionales sobre Productos al Alcance de su Mano

**Servicio al Cliente:** Estamos siempre a su disposición. ¿Necesita más información o ayuda? Sus llamadas telefónicas son atendidas por nuestra atenta recepcionista, durante el horario comercial. Contamos con representantes de atención al cliente excepcionales y amables en los que puede confiar. Si tiene alguna pregunta sobre un producto o quiere hacer un pedido, puede hablar directamente con uno de nuestros experimentados y bien informados Representantes de Atención al Cliente.

**Representantes de Ventas:** ¿Desea formación o asistencia en sus instalaciones? Póngase en contacto con uno de nuestros expertos Representantes de Ventas Premier para obtener más información sobre la capacitación de productos para su personal. O visite a uno de ellos en una feria comercial (consulte el calendario en el sitio web).

**www.premier-mfg.com:** Nuestro sitio web es un recurso informativo al alcance de su mano. Además de nuestras Guías de Instalación y Servicio, encontrará información de contacto de los Gerentes de Territorio, ubicaciones de distribuidores, especificaciones de productos, selectores de productos, formularios de referencias cruzadas, catálogo digital de productos, calendario de ferias comerciales y enlaces a recursos del transporte.



# ARGOLLAS ATORNILLABLES 200 / 200L / 300

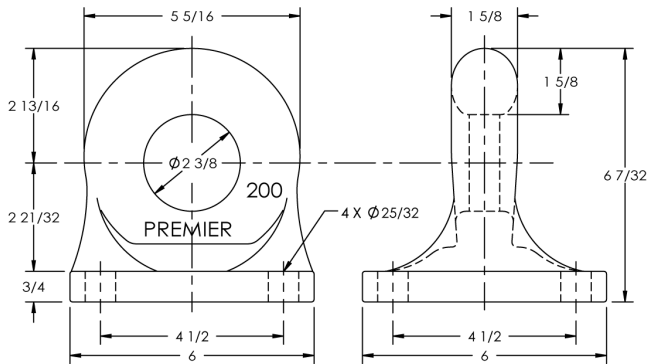
## Especificaciones y Capacidades de Carga

### ADVERTENCIA DE SEGURIDAD

Este producto está diseñado para ser remolcado en condiciones normales dentro del peso bruto del remolque indicado. No sobrecargue ni abuse de este producto. La sobrecarga o el abuso pueden provocar daños materiales, lesiones graves o la muerte.

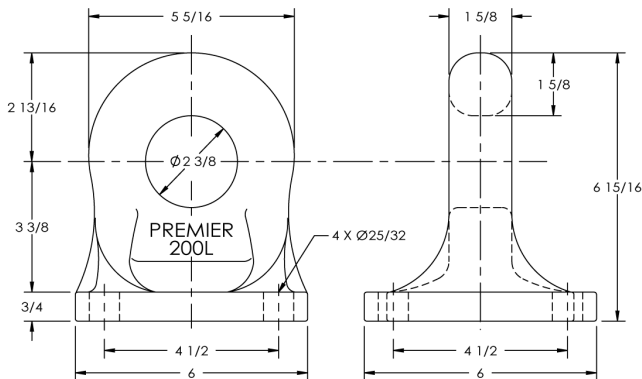
**Max. Peso Bruto del Remolque:** 100,000 lbs. (45,359 kg)  
**Peso Máximo de la Lanza:** 15,000 lbs. (6,803 kg)

### 200 Plano de Instalación Estándar



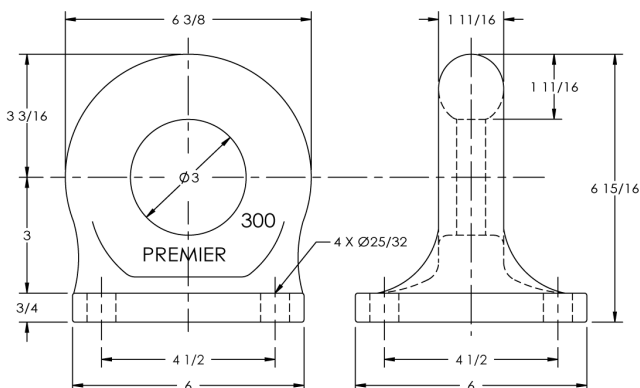
**Diámetro interior:** 2 3/8 pulg. (60 mm)  
**Peso unitario:** 16 lbs. (7.3 kg)

### 200L Plano de Instalación Estándar



**Diámetro interior:** 2 3/8 pulg. (60 mm)  
**Peso unitario:** 19.1 lbs. (8.7 kg)

### 300 Plano de Instalación Estándar



**Diámetro interior:** 3 pulg. (76 mm)  
**Peso unitario:** 19.5 lbs. (8.9 kg)

# ARGOLLAS ATORNILLABLES 200 / 200L / 300

## Partes

- Argolla Atornillable 200
- Argolla Atornillable 200L
- Argolla Atornillable 300

## Accesorios

### Accesorios opcionales:

- 14005 (1 5/8 pulg.) Medidor de desgaste (# 10000053): Para determinar los límites de desgaste de la argolla de la barra de jalón (200/200L).
- 14032 (1 11/16 pulg.) Medidor de desgaste (#10000075): Para determinar los límites de desgaste de la argolla de la barra de jalón (300).
- Kit de Tornillos 507 (#10000154): Cuatro Tornillos 3/4-10 x 2 3/4 pulg. de grado 8 y tuercas de seguridad de grado C.

## Instalación

### Procedimiento de instalación:

1. Las argollas atornillables los modelos 200, 200L y 300 debe instalarse de acuerdo con las normas federales de seguridad para vehículos de motor. Específicamente, Sección 393.70, Párrafo C: "Remolque de Remolques Completos". Antes de la instalación o el uso, consulte con los organismos locales, estatales y federales, ya que puede haber leyes adicionales aplicables que rijan la instalación y el uso de este producto.
2. Asegúrese de que la estructura delantera en la que se va a montar la argolla es lo suficientemente resistente como para soportar la capacidad de carga de la argolla.
3. Utilizando el plano de instalación estándar, mida y trace la superficie de montaje del extremo delantero y, a continuación, taladre los orificios para los Tornillos de montaje.
4. Monte la argolla atornillable 200, 200L o 300 utilizando el juego de tornillos 507 de Premier y el valor de par de apriete proporcionado, o bien otros cuatro tornillos de 3/4" de grado 8 y contratuercas de grado C. Utilice únicamente tornillería nueva cuando monte acopladores o argollas de jalón y aplique el par de apriete según las especificaciones SAE.
5. Se adjuntó una etiqueta de "ADVERTENCIAS IMPORTANTES". Debe colocarse en el extremo delantero, junto a la argolla de la barra de tracción, y debe ser visible para que el usuario final pueda leerla.

## Inspección/Operación/Mantenimiento

1. Inspeccione visualmente la argolla para detectar grietas, daños por impacto y/o deformaciones antes de cada uso. NO utilizar si existe alguna de estas condiciones.
2. Compruebe todas las uniones para asegurarse de que están bien sujetas antes de cada uso.
3. Si la sección transversal original de la argolla se ha reducido en un 20% o más, la argolla se considera fuera de servicio y NO debe utilizarse.
4. Este producto está diseñado para operar dentro de sus límites de rotación libre. Es responsabilidad del diseñador del vehículo o del usuario final asegurarse de que no se superen estos límites (no se debe doblar ni cortar).
5. Nunca solde ninguna pieza Premier para reparar zonas dañadas o desgastadas. Las soldaduras de campo y/o de taller son inadecuadas y pueden debilitar aún más el acoplador.
6. ADVERTENCIA: También se requieren otros procedimientos de inspección y mantenimiento antes de la operación de vehículos combinados. Consulte y siga todas las Normas Federales de Seguridad del Autotransporte, así como las directrices locales, estatales y federales.
7. ADVERTENCIA: Antes de remolcar, asegúrese de que se han conectado correctamente las cadenas de seguridad.

### PAUTAS IMPORTANTES que se aplican a todos las argollas atornillables Premier

- No intente nunca reparar con soldadura las argollas dañadas o desgastadas
- Las argollas de jalón ajustados por aire deben utilizarse con una cámara de servicio de aire o un ajustador de holgura # 500
- Sólo deben utilizarse tornillos de grado 8 con el par de apriete adecuado para fijar las argollas de jalón atornillable
- Limpie e inspeccione las argollas de jalón y los conjuntos de argollas en busca de daños o desgaste excesivo antes de cada uso
- La estructura a la que se fije la argolla debe ser lo suficientemente resistente como para soportar la carga nominal de la argolla
- No descuadre (Jackknife) ninguna aplicación ya que las tensiones pueden causar daños a los productos o componentes, lo que resulta en el fallo y el desprendimiento del remolque mientras está en uso
- No aplique lubricantes en el cuerno del acoplador ni en la argolla de jalón, ya que pueden encubrir posibles daños y acelerar el desgaste



# ¡ATENCIÓN!

Los Usuarios finales deben leer y seguir esta información.

**DISTRIBUIDORES Y FABRICANTES: asegúrese de que sus clientes conozcan la siguiente información en esta página.**

1. VERIFIQUE QUE LAS CAPACIDADES NOMINALES DEL ACOPLADOR Y DE LA ARGOLLA DE JALÓN CUMPLAN CON LOS REQUISITOS DE SU APLICACIÓN.
2. NO SOBRECARGUE EL ACOPLADOR NI LA ARGOLLA.
3. INSPECCIONE EL ACOPLADOR, EL SEGURO Y LA ARGOLLA DE JALÓN POR GRIETAS, DAÑOS POR DOBLAJE O DESGASTE EXCESIVO.  
**¡NO LO UTILICE SI EXISTE ALGUNA DE ESTAS CONDICIONES!**
4. REVISE SI HAY ESPACIO ENTRE EL SEGURO CERRADO Y LA PARTE SUPERIOR DEL CUERNO O LA BOLA DE ACOPLAMIENTO.  
**NO UTILICE SI EL ESPACIO ES DE 3/8 PULG. O MÁS.**
5. ASEGÚRESE DE QUE EL ACOPLADOR ESTÉ CERRADO Y QUE EL SEGURO NO SE ABRA.
6. ANTES DEL USO, SIEMPRE CONECTE CADENAS DE SEGURIDAD CON LA CAPACIDAD ADECUADA PARA LA(S) CARGA(S) QUE SE REMOLQUE.
7. NO DESCUADRE (JACKKNIFE) NINGUNA APLICACIÓN YA QUE LAS TENSIONES PUEDEN CAUSAR DAÑOS AL ACOPLADOR, LA ARGOLLA DE JALÓN, OTROS COMPONENTES O CUALQUIER COMBINACIÓN DE ELLOS. LA MANIOBRA DE DESCUADRE PUEDE RESULTAR EN LA FALLA DE LOS PRODUCTOS O COMPONENTES, RESULTANDO EN LA SEPARACIÓN DEL REMOLQUE MIENTRAS ESTÁ EN USO.
8. NO APLIQUE LUBRICANTES AL CUERNO DEL ACOPLADOR NI A LA ARGOLLA, YA QUE PUEDEN CUBRIR POSIBLES DAÑOS Y ACELERAR EL DESGASTE.
9. CUMPLA SIEMPRE CON TODAS LAS REGULACIONES ESTATALES Y FEDERALES CORRESPONDIENTES QUE RIGEN EL TRANSPORTE SEGURO Y APROPIADO.
10. NUNCA GOLPE NINGUNO DE ESTOS COMPONENTES CON UN MARTILLO O CUALQUIER OTRO DISPOSITIVO.
11. VERIFIQUE SIEMPRE EL FUNCIONAMIENTO CORRECTO DEL SISTEMA DE ENGANCHE Y LOS COMPONENTES DE ACOPLAMIENTO ANTES DE INICIAR OPERACIÓN.
12. NUNCA UTILICE UN ACOPLADOR QUE NO ENTIENDA COMPLETAMENTE CÓMO OPERA CORRECTAMENTE Y VERIFIQUE EL SEGURO.
13. **NUNCA REEMPLAZAR NINGUNA PARTE EN NINGUNO DE LOS EMSAMBLES DE PREMIER CON COMPONENTES QUE NO SEAN PREMIER. HACERLO ANULARÁ TODA LA GARANTÍA Y POTENCIALMENTE COMPROMETERÁ LA INTEGRIDAD DE LA UNIDAD, LO QUE PODRÍA RESULTAR EN DAÑOS A LA PROPIEDAD, LESIONES GRAVES O LA MUERTE.**



# ¡AVISO!

Este sobre contiene instrucciones importantes

**Y DEBE PERMANECER ADJUNTO A ESTE**

**OJO DRAWBAR.** Sólo puede retirarse mediante el

Final o por un Fabricante de Equipo Original

Quien conservara este sobre e instrucciones

y proporcionara al Usuario Final.



PREMIER MANUFACTURING  
EL PRIMER NOMBRE EN ACOPLADORES DE CALIDAD  
800-255-5387 (503)234-9202  
[www.premier-mfg.com](http://www.premier-mfg.com)

200 / 200L / 300  
Argollas Atornillables

**GARANTÍA:** Garantizamos que todos los productos Premier están libres de defectos de material o mano de obra durante un año. Lo haremos reparar o reemplazar, a nuestra opción, cualquier producto Premier que nuestro examen revele como defectuoso, siempre que el producto se devuelva a nuestra fábrica, en Tualatin, Oregón, con transporte prepago, dentro del primer año de la compra por parte del primer minorista comprador. Nuestra garantía no se extiende a productos que hayan sido objeto de mal uso, negligencia, instalación incorrecta, mantenimiento o aplicación, ni nuestra garantía se extiende a productos que han sido reparados o alterados fuera de 3UHPLHU-V a menos que la reparación o alteración haya sido expresamente autorizada por escrito por Premier. **Esta garantía está en lugar de todas las demás garantías, expresas o implícitas, y excluye las garantías de comerciabilidad, idoneidad para un propósito particular y de lo contrario, y en ningún caso Premier será responsable por daños incidentales, especiales, contingentes o consecuentes.**

**DESCARGO DE RESPONSABILIDAD:** Aunque se ha tenido mucho cuidado para garantizar información precisa a lo largo de este documento, Premier Manufacturing debe reservarse el derecho de modificar cualquier información contenida en el mismo. Estos cambios incluyen, pero no se limitan a: Cambios dimensionales, capacidad de carga y disponibilidad de cualquier pieza o conjunto.

© 2009 Premier Manufacturing

*Todos los derechos reservados. Cualquier reproducción de las imágenes fotográficas o cualquier otra parte de este documento, incluyendo pero no limitado a la fotocopia, o la retención y/o almacenamiento en un sistema de recuperación de cualquier tipo, está estrictamente prohibido sin previa autorización expresa por escrito de Premier Manufacturing.*

