



PREMIER
MANUFACTURING

Documento #10007587

EL PRIMER NOMBRE EN ACOPLAMIENTOS DE CALIDAD

LÍNEAMIENTOS DE SERVICIO 2000PK-L Y 2075K

2000PK-L PARTE # 10007349 / 2075K PARTE # 10000244

*Esta guía está diseñada para instalar un kit 2000PK-L en un acoplador 2200L o
instalar un kit 2075K en un acoplador 2200.*

ANTES DE EMPEZAR:

- Este procedimiento sólo debe ser realizado por un mecánico calificado.
- Herramientas necesarias: Dados de 1-7/16, 1-1/16 y 15/16; destornillador plano; llave hexagonal de 3/8; medidor de desgaste Premier 14014 (n° 10000062).
- Mida el desgaste del cuerno del acoplador. Si el desgaste es igual o superior al 20% de la sección transversal, el acoplador se considera Fuera de servicio. No continúe.
- NOTA: Estas instrucciones cubren el desmontaje completo de cualquier acoplador de la serie 2200 y su montaje en un 2200L.
- Se requieren gafas de seguridad para todos los procedimientos siguientes.
- Antes del desmontaje, conozca la ubicación de las distintas piezas del acoplador. Esto le ayudará en el proceso de montaje.
- Consulte la(s) sección(es) de referencia de imágenes adjunta(s) con fotos y/o dibujos para identificar las distintas piezas del producto.
- Este procedimiento se aplica a todos los acopladores de la serie modelo 2200L.

DESMONTAJE:

1. Los acopladores de la serie 2000 debe colocarse en posición vertical, como si estuviera montado, con el seguro en posición cerrada. Véase la imagen n° 2 en la sección de referencia de imágenes.
2. Retire la tuerca de seguridad 297 del lado derecho. Extraiga el Tornillo 2071 del lado izquierdo. Gire el cerrojo del seguro 2073 hacia atrás hasta la posición abierta y retire el resorte 2072A y el enganche 2072. El buje 2072B debe estar dentro del orificio del enganche del Tornillo 2072.
3. Localice el Tornillo 388B, que se encuentra dentro del Enganche 2073, y retire la tuerca de seguridad 375A del lado derecho. Deslice el Tornillo 388B hacia fuera desde el lado izquierdo y retire la Cerradura de enganche 2073; el Resorte 2073A; el buje 2073B; y el Espaciador 373B.
Deseche todos los componentes del seguro que se hayan retirado, ya que no se pueden utilizar en combinación con el nuevo 2000PK-L.
4. Si va a sustituir la zapata 279 y sus componentes, siga las instrucciones siguientes:
De lo contrario, continúe en el #5.
Localice el Tornillo 274 que se encuentra dentro de la Zapata 279 en la parte inferior del acoplador y retire la tuerca de seguridad 274A del lado derecho. Deslice el Tornillo 274 hacia fuera desde el lado izquierdo y retire la Zapata 279 y el resorte 266.
5. Con todas las piezas desmontadas del cuerpo del acoplador, limpie e inspeccione el cuerpo en busca de desgaste y/o daños. Si existe desgaste o se observan daños, no intente repararlos. **NO INTENTE REPARAR CON SOLDADURA NINGUNA PIEZA DAÑADA Y/O DESGASTADA.**

DESMONTAJE COMPLETO



NOTAS IMPORTANTES PARA LIMPIAR, INSPECCIONAR Y LUBRICAR:

- Utilice únicamente partes de reemplazo originales PREMIER en cualquier reparación. El uso de otras partes, que pueden tener especificaciones o tolerancias diferentes, puede no alertarle de daños no evidentes en el enganche, lo que puede provocar el fallo del mismo.
- Todos los orificios del acoplador, los orificios de las piezas y los pasadores deben limpiarse a fondo y lubricarse con grasa espesa antes de volver a montar las piezas. **NO LUBRIQUE EL CUERNO DEL GANCHO.**
- Limpie, inspeccione y lubrique los componentes del enganche cada 90 días o antes si así lo requiere el entorno operativo.
- Limpie e inspeccione el acoplador en busca de daños y desgaste excesivo antes de cada uso.
- No apriete demasiado los tornillos, ya que podría dañarlos.

MONTAJE:

Antes del montaje, coloque el buje 2072B en el seguro 2072. Alinee el seguro con los orificios superiores del cuerpo del acoplador y deslice el Tornillo 2071 a través de los orificios. Gire el seguro hasta la posición cerrada y mida la distancia entre el seguro y la parte superior del cuerno. Si la separación es de 3/8" o más, el cuerpo del acoplador está dañado y debe sustituirse. Si la separación es inferior a 3/8", retire el Tornillo, el seguro y el buje y comience el montaje.

1. Si va a sustituir la zapata 279 y sus componentes, siga las instrucciones que se indican a continuación:
De lo contrario, pase al punto #2.
Coloque el Resorte 266 sobre la nipple de la zapata 279. Insértelo tal como está montado a través de la abertura de la parte superior del acoplador y en la cavidad de la parte inferior. El Resorte 266 debe asentarse en la cavidad cóncava, que se encuentra debajo de la base del cuerno. El Resorte 266 debe comprimirse ligeramente para alinear el orificio de la zapata 279 con el orificio inferior del cuerpo. Desde el lado izquierdo del cuerpo, inserte el Tornillo 274 (de izquierda a derecha) en el orificio inferior del cuerpo del acoplador y asegúrelo en el lado derecho con la Tuerca de seguridad 274A. Asegúrese de que una de las caras planas de la cabeza del Tornillo 274 esté a ras con la cara plana de la pared lateral del cuerpo. Gire la zapata 279 para verificar la tensión correcta del resorte.
2. Inserte el buje 2075B en el lado derecho de la palanca 2075 (véase la imagen n° 1).
3. Tome el Tornillo 2074B, coloque la Palanca 2075 (con el buje en el interior y el extremo curvo apuntando hacia arriba) en el Tornillo hacia la izquierda, e insértelo en el orificio del cuerpo del lado izquierdo, dejando aproximadamente 1/2" para sobresalir de la superficie de la pared interior del lado izquierdo.
4. Sujete el Resorte 2073A de forma que la pata recta apunte hacia arriba en el lado izquierdo del resorte y la pata enganchada quede a la derecha. Coloque el resorte en el extremo saliente del Tornillo 2074B, dentro de la cavidad del cuerpo. La pata recta del resorte debe estar a lo largo del saliente superior, apuntando hacia usted.
5. Introduzca el buje 2073B en el lado derecho del orificio del seguro 2073 (véase la imagen n° 1), hasta que la pestaña del buje quede ajustada contra el borde exterior. Coloque la Cerradura del seguro 2073 en el cuerpo, junto al resorte 2073A y capture el extremo enganchado del resorte con la parte delantera de la saliente de seguro en la parte inferior del 2073. Empuje el Tornillo 2074B hacia la derecha y asegúrese de que el extremo roscado del Tornillo esté contra el lado izquierdo del Seguro 2073, y gire y mueva el Enganche 2073 para alinear su agujero con el Tornillo, luego deslice el Tornillo 2074B hacia la derecha, hasta que quede a ras con el lado derecho del buje 2073B.
6. Coloque el espaciador 373B en el lado derecho de la cerradura del seguro 2073, alineando su orificio con el perno 2074B de la izquierda y, con el saliente de enganche de la cerradura de seguro 2073 todavía atrapando el extremo enganchado del resorte, empuje el perno dentro del espaciador 373B. Alinee el espaciador 373B con el orificio del cuerpo en el lado derecho y empuje el Tornillo 2074B hacia afuera por el lado derecho del cuerpo del acoplador.
7. Examine detenidamente la pared lateral interior del acoplador del lado izquierdo, junto al resorte 2073A, y localice el saliente del seguro que forma un ángulo de 45 grados. Aquí es donde debe colocarse la pata recta del resorte. Con un destornillador plano, separe la pata recta del saliente interior superior del acoplador y gírela hasta que encaje en el saliente de retención. Nota: No sobrecargue el resorte 2073A cuando enganche cualquiera de los extremos y también ASEGÚRESE de que tanto el extremo recto como el extremo enganchado estén completamente enganchados con las ubicaciones del sitio de enganche (consulte la imagen n.º 3).
8. Gire la cerradura de seguro 2073 hacia atrás, hasta la posición de apertura. Si el resorte está instalado correctamente, al girarlo debe notarse una resistencia suave y creciente. Si no se siente resistencia o se atasca, el resorte y/o las piezas no están instalados correctamente.
9. Asegure el Tornillo 2074B con la tuerca de seguridad 375A en el lado derecho.
10. Inserte el Tornillo 2071 desde el lado izquierdo en el cuerpo del acoplador hasta que el extremo roscado sobresalga aproximadamente 1/8" de la pared lateral interior izquierda del cuerpo. Coloque el Resorte 2072A en el extremo roscado del Tornillo 2071 que sobresale. El extremo en forma de gancho del resorte debe apuntar hacia usted y la pata recta hacia abajo, capturada por el saliente interior superior del acoplador (consulte la imagen n.º 3).
11. Coloque el buje 2072B en el orificio del enganche 2072. Con una mano, gire el enganche 2073 hasta la posición de apertura y sujételo. Con la otra mano libre, sujete el seguro 2072 y bájelo hasta su posición, enganchando el extremo del resorte en la pared lateral izquierda del seguro 2072. Una vez en posición, permita suavemente que el enganche 2073 gire hacia delante, hasta la posición cerrada. Alinee ahora el orificio del seguro 2072 con el Tornillo 2071 y deslice el Tornillo hacia la derecha hasta que quede completamente asentado. Debido al ajuste apretado, es posible que mientras empuja el Tornillo en su lugar, tenga que girar el Tornillo y mover el seguro para que todo se alinee correctamente. **No golpee el Tornillo con un martillo. Esta acción podría dañar los componentes.** Ahora asegure el Tornillo con la Contratuerca 297 en el lado derecho.
12. Gire la cerradura de enganche 2073 hasta la posición de apertura y manténgala así. Gire el enganche 2072 hasta la posición de apertura. Si el resorte está instalado correctamente, al girarlo debe notarse una resistencia suave y creciente. Si no se siente resistencia o se atasca, el muelle y/o las piezas no están instalados correctamente. Vuelva a montar correctamente.
13. Una vez montado el acoplador, debe abrirse y cerrarse varias veces, comprobando que funciona correctamente y sin problemas. NO utilice el acoplador si no funciona correctamente. Solicite asistencia.
14. Para los procedimientos de montaje del acoplador montado de nuevo en su estructura de montaje, consulte la guía de instalación correspondiente.

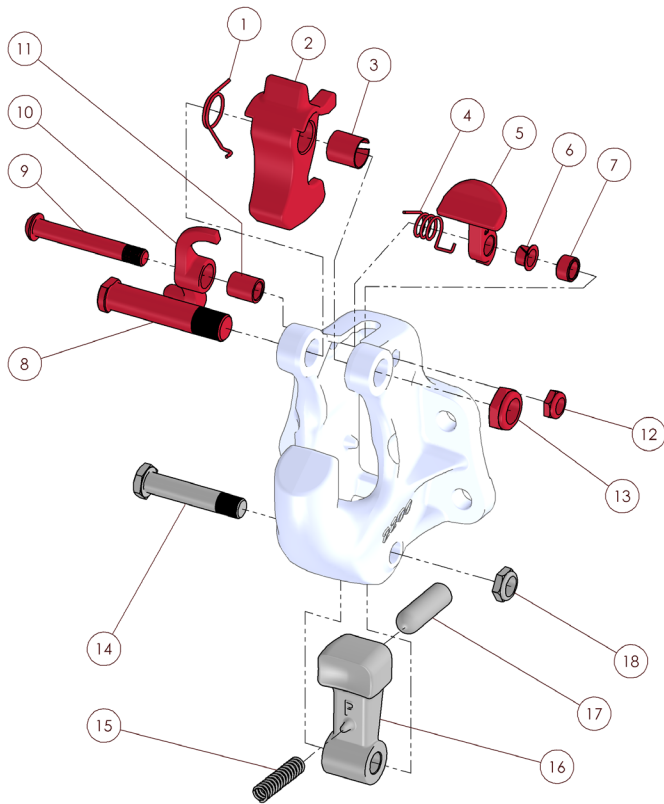
ADVERTENCIA:

- NO haga descuadras (jackknife) en ninguna aplicación, ya que las tensiones pueden causar daños al enganche, al anillo de la barra de tiro, a otros componentes o a cualquier combinación de ellos. El plegado puede provocar el fallo de productos o componentes, con el consiguiente desprendimiento del remolque durante su uso.



SECCIÓN DE IMÁGENES DE REFERENCIA

Imagen 1



Artículo	Modelo #	Parte #	Descripción
1	*2072A	10000224	Resorte
2	*2072	10000223	Seguro
3	*2072B	10000225	Buje
4	*2073A	10000233	Resorte
5	*2073	10000232	Cerrojo de seguro
6	*2073B	10000234	Buje
7	*373B	10000341	Espaciador
8	*2071	10000221	Tornillo
9***	*2074B	10006297	Tornillo
10***	*2075	10007548	Manija
11***	*2075B	10007018	Buje
12***	*375A	10000347	Tuerca de seguridad
13	*297	10000323	Tuerca de seguridad

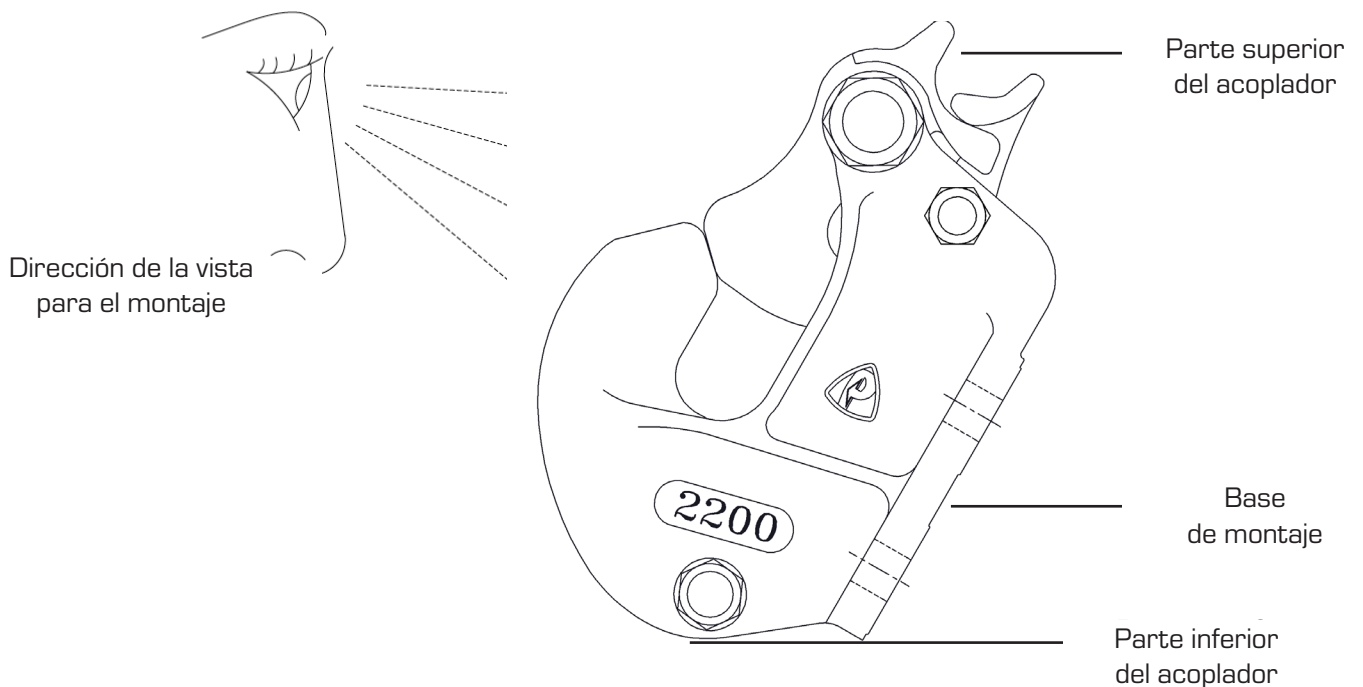
Artículo	Modelo #	Parte #	Descripción
14	**274	10000308	Tornillo
15	**266	10000290	Resorte
16	**279	10000312	Muela
17	**271	10000107	Manguito vástago
18	**274A	10000309	Tuerca de seguridad

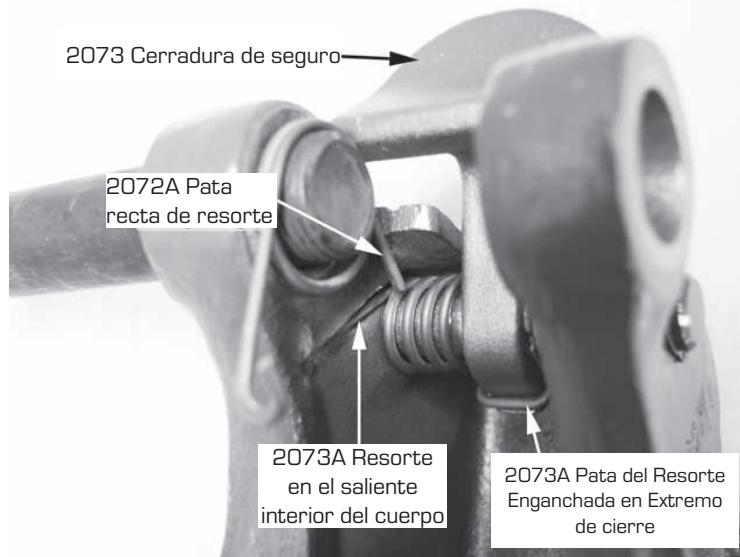
* Incluido en el 2000PK (100007183)

** Incluido en el 279PK (10000315)

*** 2074B, 2075, 2075B, 375A disponible por separado 2075K
Kit de asa de perfil bajo (10000244)

Imagen 2





GUÍAS IMPORTANTES que se aplican a todos los Acoplamientos Ajustados por Aire de Premier

- No soldar ningún conjunto de acoplador
- Utilice siempre tornillos de grado 8 con el par de apriete adecuado
- No aplique lubricantes al cuerno del acoplador
- La cámara de servicio de aire debe ser tipo 24 o tipo 30 con un suministro de aire de 90-120 PSI
- Limpie e inspeccione el acoplador en busca de daños y desgaste excesivo antes de cada uso
- Lubricar todos los componentes del acoplador con un intervalo mínimo de 90 días
- No realice maniobras de descuadre en ninguna aplicación ya que las tensiones pueden causar daños a los productos o componentes, resultando en fallos y desprendimiento del remolque durante su uso

¡ATENCIÓN!

Los usuarios finales deben leer y seguir esta información.

DISTRIBUIDORES Y FABRICANTES: Por favor, asegúrese de que sus clientes conozcan la siguiente información en esta página.

1. VERIFIQUE QUE LAS CAPACIDADES NOMINALES DEL ACOPLADOR Y DE LA ARGOLLA DE REMOLQUE CUMPLEN CON LOS REQUISITOS DE SU(S) APLICACIÓN(ES).
2. NO SOBRECARGAR EL ACOPLADOR O LA ARGOLLA.
3. INSPECCIONE EL ACOPLADOR, EL SEGURO Y LA ARGOLLA PARA VER SI HAY GRIETAS, DAÑOS POR FLEXIÓN O DESGASTE EXCESIVO.
¡NO UTILIZAR SI EXISTE ALGUNA DE ESTAS CONDICIONES!
4. COMPRUEBE LA SEPARACIÓN ENTRE EL SEGURO CERRADO Y LA PARTE SUPERIOR DE LA BOCINA O LA BOLA DEL ACOPLADOR.
NO UTILIZAR SI LA SEPARACIÓN ES DE 3/8 PULG. O MÁS.
5. ASEGÚRESE DE QUE EL ACOPLADOR ESTÉ CERRADO Y QUE EL CERROJO NO SE ABRA.
6. ANTES DE UTILIZARLO, CONECTE SIEMPRE CADENAS DE SEGURIDAD DE RESISTENCIA ADECUADA A LA CARGA QUE SE REMOLCA.
7. NO SE DEBE HACER UN MANIOBRAS DE DESCUADRE EN NINGUNA APLICACIÓN, YA QUE LAS TENSIONES PUEDEN CAUSAR DAÑOS EN EL ACOPLADOR, LA ARGOLLA, OTROS COMPONENTES O CUALQUIER COMBINACIÓN DE ELLOS. EL DESCUADRE PUEDE PROVOCAR EL FALLO DE LOS PRODUCTOS O COMPONENTES, LO QUE PROVOCARÍA EL DESPRENDIMIENTO DEL REMOLQUE DURANTE SU USO.
8. NO APLIQUE LUBRICANTES EN EL CUERNO DEL ACOPLADOR NI EN LA ARGOLLA, YA QUE PUEDEN TAPAR POSIBLES DAÑOS Y ACELERAR EL DESGASTE.
9. SIEMPRE CUMPLA CON TODOS LOS REGLAMENTOS ESTATALES Y FEDERALES APLICABLES QUE RIGEN EL TRANSPORTE SEGURO Y ADECUADO TRANSPORTE.
10. NUNCA GOLPEE NINGUNO DE ESTOS COMPONENTES CON UN MARTILLO O CUALQUIER OTRO DISPOSITIVO.
11. VERIFIQUE SIEMPRE LA BUEN FUNCIONAMIENTO DEL SISTEMA DE ACOPLAMIENTO Y DE LOS COMPONENTES DEL ACOPLADOR ANTES DE INICIAR LA MARCHA.
12. NO UTILICE NUNCA UN ACOPLADOR DEL QUE NO CONOZCA BIEN EL FUNCIONAMIENTO, NI LA COMPROBACIÓN DE LA SEGURIDAD DEL SEGURO.
13. **NUNCA SUSTITUYA NINGUNA PIEZA DE LOS CONJUNTOS DE PREMIER POR COMPONENTES QUE NO SEAN DE PREMIER. AL HACERLO, SE ANULARÁ TODA LA GARANTÍA Y SE COMPROMETERÁ POTENCIALMENTE LA INTEGRIDAD DE LA UNIDAD, LO QUE PODRÍA DAR LUGAR A DAÑOS MATERIALES, LESIONES GRAVES O LA MUERTE.**



¡ADVERTENCIA!

Este sobre contiene instrucciones importantes

Y DEBE PERMANECER UNIDO A ESTE

PRODUCTO. Sólo puede ser retirado por el

Usuario Final o por un Fabricante de Equipos

Originales que conserve este sobre e instrucciones
y lo entregue al usuario final..



PREMIER MANUFACTURING
EL PRIMER NOMBRE EN ACOPLAMIENTOS DE CALIDAD
800-255-5387 (503)234-9202
www.premier-mfg.com

Modelo 2000PK-L
Directrices de servicio
Revisado: 05/2023

GARANTÍA: Garantizamos que todos los productos Premier están libres de defectos de material o mano de obra durante un año. Repararemos o reemplazaremos, a nuestra elección, cualquier producto Premier que nuestro examen revele que es defectuoso, siempre que el producto sea devuelto a nuestra fábrica, en Tualatin, Oregón, con transporte prepagado, en el plazo de un año a partir de la compra por parte del primer comprador minorista. Nuestra garantía no se extiende a los productos que hayan sido sometidos a un mal uso, negligencia, instalación, mantenimiento o aplicación inadecuados, ni tampoco a los productos que hayan sido reparados o alterados fuera de las instalaciones de 3UHPLHU-V, a menos que la reparación o alteración haya sido expresamente autorizada por escrito por Premier. **Esta garantía sustituye a todas las demás garantías, expresas o implícitas, y excluye las garantías de comerciabilidad, idoneidad para un fin determinado y otras, y en ningún caso Premier será responsable de los daños incidentales, especiales, contingentes o consecuentes.**

DESCARGO DE RESPONSABILIDAD: Aunque se ha tenido mucho cuidado para garantizar la precisión de la información contenida en este documento, Premier Manufacturing Company se reserva el derecho de modificar cualquier información contenida en él. Estos cambios incluyen, pero no se limitan a: Cambios dimensionales, capacidad de carga y disponibilidad de cualquier pieza o conjunto.

© 2009 Premier Manufacturing

Todos los derechos reservados. Cualquier reproducción de las imágenes fotográficas o de cualquier otra parte de este documento, incluyendo pero no limitándose a la fotocopia, o a la retención y/o almacenamiento en un sistema de recuperación de cualquier tipo, está estrictamente prohibida sin la previa autorización expresa por escrito de Premier Manufacturing Company.

