



LA PREMIÈRE MARQUE D'ATTELAGES DE QUALITÉ

# DIRECTIVES DE SERVICE POUR 2000PK-L ET 2075K

2000PK-L (N° DE PIÈCE 10007349) / 2075K (N° DE PIÈCE 10000244)

*Ce guide est destiné à être utilisé pour installer un ensemble 2000PK-L dans un attelage 2200L ou pour installer un ensemble 2075K dans un attelage 2200.*

## AVANT DE COMMENCER

- Cette procédure ne doit être effectuée que par un mécanicien qualifié.
- Outils nécessaires : Douilles de 1 7/16 po, 1 1/16 po et 15/16 po; tournevis à lame plate; clé hexagonale de 3/8 po; jauge d'usure 14014 Premier (n° 10000062).
- Mesurez l'usure du crochet de l'attelage. Si l'usure atteint ou dépasse 20 % de la section transversale, l'attelage est considéré comme hors service. Ne continuez pas.
- REMARQUE : Ces directives couvrent le démontage complet de tout attelage 2200 et le remontage en attelage 2200L.
- Des lunettes de sécurité sont nécessaires pour toutes les procédures suivantes.
- Avant le démontage, familiarisez-vous avec l'emplacement des différentes pièces dans l'attelage. Cela facilitera le processus de montage.
- Consultez la « Section des références visuelles » jointe comprenant des photos et/ou des dessins pour identifier les diverses pièces de produits.
- Cette procédure s'applique à tous les attelages de série 2200L.

## DÉMONTAGE

1. L'attelage de série 2200 doit être placé à la verticale, comme s'il était attelé, avec le loquet en position fermée. Consultez l'image n° 2 dans la « Section des références visuelles ».
2. Retirez le contre-écrou 297 du côté droit. Faites glisser le boulon 2071 depuis le côté gauche. Tournez le verrou de loquet 2073 vers l'arrière en position ouverte et retirez le ressort 2072A et le loquet 2072. La bague 2072B doit se trouver à l'intérieur du trou de boulon du loquet 2072.
3. Localisez le boulon 388B, qui se trouve dans le verrou de loquet 2073, et retirez le contre-écrou 374A du côté droit. Faites glisser le boulon 388B depuis le côté gauche et retirez le verrou de loquet 2073, le ressort 2073A, la bague 2073B et l'entretoise 373B. **Mettez au rebut tous les éléments du loquet qui ont été enlevés, car ils ne peuvent pas être utilisés avec le nouvel ensemble 2000PK-L.**
4. Si vous remplacez le sabot 279 et ses éléments, suivez les directives ci-dessous :  
Sinon, passez au point 5.  
Localisez le boulon 274 qui se trouve dans le sabot 279 au bas de l'attelage et retirez le contre-écrou 274A du côté droit. Faites glisser le boulon 274 du côté gauche et retirez le sabot 279 et le ressort 266.
5. Une fois toutes les pièces retirées du corps de l'attelage, nettoyez et inspectez le corps pour vérifier qu'il n'est pas usé et/ou endommagé. En cas d'usure ou de dommage, n'essayez pas de réparer. **NE TENTEZ PAS DE RÉPARER PAR SOUDURE UNE PIÈCE ENDOMMAGÉE ET/OU USÉE.**

## LE DÉMONTAGE EST TERMINÉ

## **NOTES IMPORTANTES CONCERNANT LE NETTOYAGE, L'INSPECTION ET LA LUBRIFICATION**

- Pour toute réparation, n'utilisez que des pièces de rechange PREMIER d'origine. L'utilisation d'autres pièces, qui peuvent avoir des spécifications ou des tolérances différentes, peut ne pas vous alerter de dommages non évidents de l'attelage, ce qui peut conduire à une défaillance de l'attelage.
- Tous les trous du corps et des pièces, ainsi que les goupilles, doivent être soigneusement nettoyés et lubrifiés avec de la graisse épaisse avant que les pièces ne soient remontées. **NE LUBRIFIEZ PAS LA SURFACE D'USURE DU CROCHET.**
- Nettoyez, inspectez et lubrifiez les éléments du loquet tous les 90 jours ou plus tôt si l'environnement de travail l'exige.
- Nettoyez et inspectez l'attelage pour détecter les dommages et l'usure excessive avant chaque utilisation.
- Ne serrez pas trop les fixations, au risque de causer des dommages.

## **MONTAGE**

Avant d'effectuer le montage, placez la bague 2072B dans le loquet 2072. Placez le loquet dans le corps de l'attelage en l'alignant sur les trous supérieurs du corps et faites glisser le boulon 2071 à travers les trous. Tournez le loquet en position fermée et mesurez l'écart entre le loquet et le haut du crochet. Si l'écart est de 3/8 po ou plus, le corps de l'attelage est endommagé et doit être remplacé. Si l'écart est inférieur à 3/8 po, retirez le boulon, le loquet et la bague et commencez le montage.

1. Si vous remplacez le sabot 279 et ses éléments, suivez les directives ci-dessous :  
Sinon, passez au point 2.  
Placez le ressort 266 sur le mamelon du sabot 279. Insérez l'ensemble dans l'ouverture située en haut de l'attelage et dans la cavité située en bas. Le ressort 266 doit s'insérer dans la cavité concave, qui se trouve sous la base du crochet. Le ressort 266 doit être légèrement comprimé pour aligner le trou du sabot 279 avec le trou du corps inférieur. Depuis le côté gauche du corps, insérez le boulon 274 (de gauche à droite) dans le trou du corps de l'attelage inférieur et fixez-le du côté droit avec le contre-écrou 274A. Veillez à ce que l'un des méplats de la tête du boulon 274 soit aligné avec le méplat de la paroi latérale du corps. Tourner le sabot 279 pour vérifier la bonne tension du ressort.
2. Insérez la bague 2075B dans le côté droit du trou du levier 2075 (consultez l'image 1).
3. Prenez le boulon 2074B, placez le levier 2075 (avec la bague à l'intérieur et l'extrémité courbée pointant vers le haut) sur le boulon jusqu'à la gauche, et insérez-le dans le trou du corps du côté gauche, en laissant environ 1/2 po dépasser la surface de la paroi intérieure du côté gauche.
4. Tenez le ressort 2073A de manière à ce que la jambe droite soit orientée vers le haut sur le côté gauche du ressort et que la jambe crochetée soit à droite. Placez le ressort sur l'extrémité du boulon 2074B, à l'intérieur de la cavité du corps. La jambe droite du ressort doit être le long du rebord supérieur, orientée vers vous.
5. Insérez la bague 2073B dans le côté droit du trou du verrou de loquet 2073 (consultez l'image 1), jusqu'à ce que la bride de la bague soit serrée contre le bord extérieur. Placez le verrou de loquet 2073 dans le corps, à côté du ressort 2073A, et capturez l'extrémité crochetée du ressort avec la partie avant du rebord d'accrochage sur le fond du verrou de loquet 2073. Poussez le boulon 2074B vers la droite et assurez-vous que l'extrémité fileté du boulon est contre le côté gauche du verrou de loquet 2073, et tournez et remuez le verrou de loquet 2073 pour aligner son trou avec le boulon, puis faites glisser le boulon 2074B vers la droite, jusqu'à ce qu'il soit à affleurement avec le côté droit de la bague 2073B.
6. Placez l'entretoise 373B sur le côté droit du verrou de loquet 2073, en alignant son trou avec le boulon 2074B sur le côté gauche et, avec le rebord d'accrochage du verrou de loquet 2073 toujours en contact avec l'extrémité crochetée du ressort, poussez le boulon dans l'entretoise 373B. Alignez l'entretoise 373B avec le trou du corps sur le côté droit et poussez le boulon 2074B hors du côté droit du corps de l'attelage.
7. Examinez attentivement la paroi intérieure gauche du corps, à côté du ressort 2073A, et localisez le rebord d'accrochage qui forme un angle de 45 degrés. C'est là que la jambe droite du ressort doit être placée. À l'aide d'un tournevis à lame plate, dégagez la jambe droite du rebord intérieur supérieur de l'attelage et faites-la tourner jusqu'à ce qu'elle s'enclenche dans le rebord d'accrochage. Remarque : Ne sollicitez pas trop le ressort 2073A lorsque vous engagez l'une ou l'autre de ses extrémités et ASSUREZ-VOUS également que l'extrémité droite et l'extrémité crochetée sont complètement engagées dans les emplacements de point d'accrochage (consultez l'image n° 3).
8. Tournez le verrou de loquet 2073 vers l'arrière, en position ouverte. Si le ressort est correctement installé, une résistance croissante et régulière du ressort doit être ressentie lors de la rotation. Si aucune résistance ou aucun blocage n'est senti, le ressort et/ou les pièces ne sont pas installés correctement.
9. Fixer le boulon 2074B avec le contre-écrou 375A sur le côté droit.
10. Insérer le boulon 2071 du côté gauche dans le corps de l'attelage jusqu'à ce que l'extrémité fileté dépasse d'environ 1/8 po la paroi intérieure gauche du corps. Placez le ressort 2072A sur l'extrémité fileté saillante du boulon 2071. L'extrémité crochetée du ressort doit être orientée vers vous et la jambe droite vers le bas, capturée par le rebord intérieur supérieur de l'attelage (consultez l'image n° 3).
11. Placez la bague 2072B dans le trou du loquet 2072. D'une main, tournez le verrou de loquet 2073 en position ouverte et maintenez-le. Avec l'autre main libre, saisissez le loquet 2072 et abaissez-le en position, en attrapant l'extrémité crochetée du ressort sur la paroi latérale gauche du loquet 2072. Une fois en position, laissez doucement le verrou de loquet 2073 tourner vers l'avant, en position fermée. Alignez maintenant le trou du loquet 2072 avec le boulon 2071 et faites glisser le boulon vers la droite jusqu'à ce qu'il soit complètement en place. En raison de l'ajustement serré, il est possible qu'en poussant le boulon en place, vous deviez tourner le boulon et agiter le loquet pour que tout s'aligne correctement. **Ne frappez pas à l'aide d'un marteau ni enfoncez en frappant le boulon. Cette action pourrait endommager les éléments.** Fixez ensuite le boulon avec le contre-écrou 297 sur le côté droit.
12. Tournez le verrou de loquet 2073 en position ouverte et maintenez-le. Tournez le verrou de loquet 2072 en position ouverte. Si le ressort est correctement installé, une résistance croissante et régulière du ressort doit être ressentie lors de la rotation. Si aucune résistance ou aucun blocage n'est senti, le ressort et/ou les pièces ne sont pas installés correctement. Remontez correctement.
13. Une fois l'attelage assemblé, il convient de l'ouvrir et de le fermer plusieurs fois, afin de vérifier qu'il fonctionne correctement et sans à-coups. N'utilisez PAS l'attelage s'il ne fonctionne pas correctement. Appelez pour obtenir de l'aide.
14. Pour les procédures de remontage de l'attelage assemblé sur sa structure de montage, reportez-vous au guide d'installation correspondant.

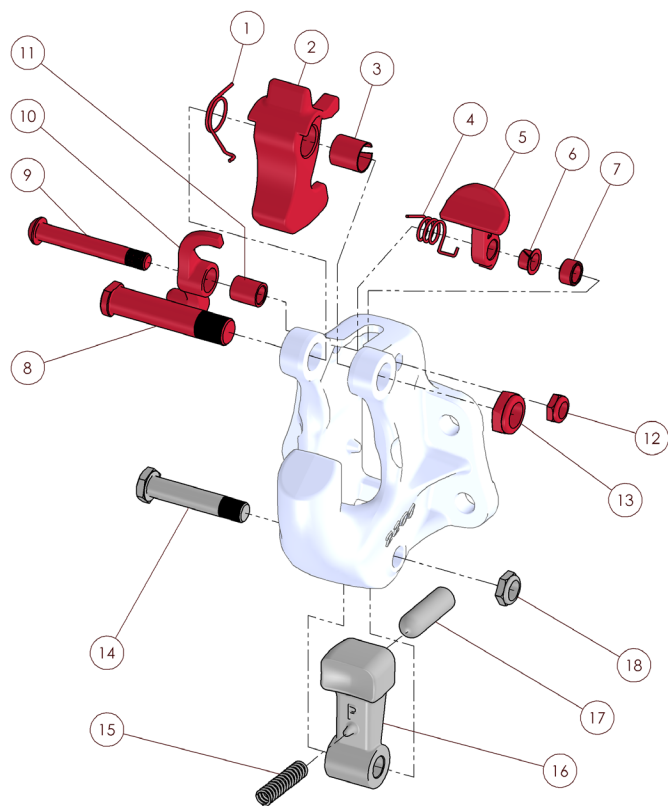
## **AVERTISSEMENT**

- N'attachez pas (ne mettez pas en portefeuille) toute application, car les contraintes peuvent endommager l'attelage, l'anneau d'accouplement, d'autres éléments ou une combinaison de ceux-ci. La mise en portefeuille peut causer la rupture des produits ou des éléments, entraînant le détachement de la remorque en cours d'utilisation.



## SECTION DES RÉFÉRENCES VISUELLES

Image 1



Élément	N° de modèle	N° de pièce	Description
1	*2072A	10000224	Ressort
2	*2072	10000223	Loquet
3	*2072B	10000225	Bague
4	*2073A	10000233	Ressort
5	*2073	10000232	Verrou de loquet
6	*2073B	10000234	Bague
7	*373B	10000341	Entretoise
8	*2071	10000221	Boulon
9***	*2074B	10006297	Boulon
10***	*2075	10007548	Poignée
11***	*2075B	10007018	Bague
12***	*375A	10000347	Contre-écrou
13	*297	10000323	Contre-écrou

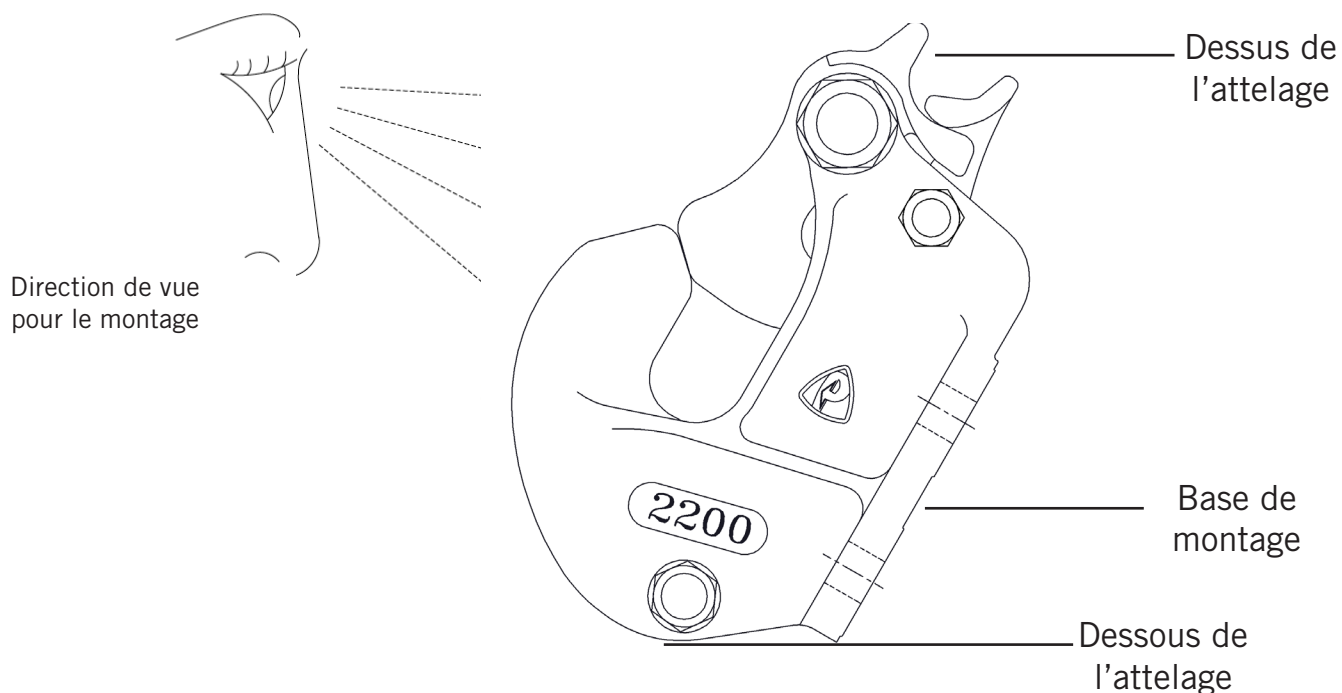
Élément	N° de modèle	N° de pièce	Description
14	**274	10000308	Boulon
15	**266	10000290	Ressort
16	**279	10000312	Sabot
17	**271	10000107	Cosse
18	**274A	10000309	Contre-écrou

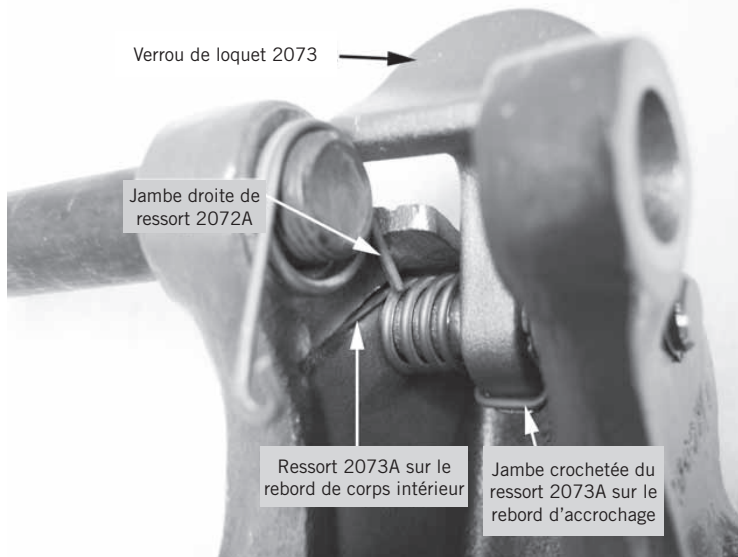
\* Inclus dans 2000PKL (10007183)

\*\* Inclus dans 279PK (10000315)

\*\*\* 2074B, 2075, 2075B, 375A disponibles individuellement dans l'ensemble de poignée à profil bas 2075K (10000244)

Image 2





**CONSIGNES IMPORTANTES qui s'appliquent à tous les attelages à ajustement pneumatique Premier**

- Ne soudez pas sur tout ensemble d'attelage.
- Utilisez toujours des fixations de grade 8 serrées adéquatement.
- N'appliquez pas de lubrifiants sur le crochet d'attelage.
- Le cylindre pneumatique doit être de type 24 ou de type 30 avec une alimentation en air de 90 à 120 PSI.
- Nettoyez et inspectez l'attelage pour détecter les dommages et l'usure excessive avant chaque utilisation.
- Lubrifiez tous les éléments d'attelage au moins tous les 90 jours.
- N'attachez pas (ne mettez pas en portefeuille) toute application, car les contraintes peuvent entraîner une rupture des dispositifs ou des éléments, entraînant le détachement de la remorque en cours d'utilisation.

# ATTENTION!

**Les utilisateurs finaux doivent lire et respecter les informations suivantes.  
DISTRIBUTEURS ET FEO : Veuillez vous assurer que vos clients sont informés des  
informations suivantes sur cette page.**

1. VÉRIFIER QUE LES CAPACITÉS NOMINALES DE L'ATTELAGE ET DE L'ANNEAU D'ACCOUPEMENT RÉPONDENT AUX EXIGENCES DE VOTRE OU VOS APPLICATIONS.
2. NE PAS SURCHARGER L'ATTELAGE OU L'ANNEAU D'ACCOUPEMENT.
3. INSPECTER L'ATTELAGE, LE LOQUET ET L'ANNEAU D'ACCOUPEMENT POUR DÉTECTER LES FISSURES, LES DOMMAGES DUS À LA FLEXION OU L'USURE EXCESSIVE.  
**NE PAS UTILISER SI L'UNE DE CES CONDITIONS EXISTE!**
4. VÉRIFIER QU'IL N'Y A PAS D'ÉCART ENTRE LE LOQUET FERMÉ ET LE HAUT DU CORNET OU DE LA BOULE D'ACCOUPEMENT.  
**NE PAS UTILISER SI L'ÉCART EST DE 3/8 PO OU PLUS.**
5. S'ASSURER QUE L'ATTELAGE EST VERROUILLÉ ET QUE LE LOQUET NE S'OUVRE PAS.
6. AVANT L'UTILISATION, FIXER TOUJOURS DES CHAÎNES DE SÉCURITÉ D'UNE RÉSISTANCE ADÉQUATE POUR LA OU LES CHARGES REMORQUÉES.
7. NE PAS ATTACHER (METTRE EN PORTEFEUILLE) TOUTE APPLICATION, CAR LES CONTRAINTES PEUVENT ENDOMMAGER L'ATTELAGE, L'ANNEAU D'ACCOUPEMENT, D'AUTRES ÉLÉMENTS OU UNE COMBINAISON DE CEUX-CI. LA MISE EN PORTEFEUILLE PEUT CAUSER LA RUPTURE DES PRODUITS OU DES ÉLÉMENTS, ENTRAÎNANT LE DÉTACHEMENT DE LA REMORQUE EN COURS D'UTILISATION.
8. NE PAS APPLIQUER DE LUBRIFIANTS SUR LE CROCHET D'ATTELAGE OU L'ANNEAU D'ATTELAGE, CAR ILS PEUVENT MASQUER LES DOMMAGES ÉVENTUELS ET ACCÉLÉRER L'USURE.
9. TOUJOURS SE CONFORMER À TOUTES LES RÉGLEMENTATIONS FÉDÉRALES, ÉTATIQUES ET NATIONALES APPLICABLES RÉGISSANT UN TRANSPORT SÛR ET APPROPRIÉ.
10. NE JAMAIS FRAPPER L'UN DE CES ÉLÉMENTS AVEC UN MARTEAU OU TOUT AUTRE DISPOSITIF.
11. TOUJOURS VÉRIFIER LE BON FONCTIONNEMENT DU SYSTÈME DE LOQUET ET DES ÉLÉMENTS D'ATTELAGE AVANT LE DÉPART.
12. NE JAMAIS UTILISER UN ATTELAGE DONT VOUS NE COMPRENEZ PAS PARFAITEMENT LE FONCTIONNEMENT ET DONT VOUS NE VÉRIFIEZ PAS LE BON FONCTIONNEMENT DU LOQUET.
13. **NE JAMAIS REMPLACER UN ÉLÉMENT DE L'UN DES ENSEMBLES PREMIER PAR UN ÉLÉMENT QUI N'EST PAS DE MARQUE PREMIER. CELA ANNULERAIT TOUTE GARANTIE ET POURRAIT COMPROMETTRE L'INTÉGRITÉ DU PRODUIT, CE QUI POURRAIT ENTRAÎNER DES DOMMAGES MATÉRIELS, DES BLESSURES GRAVES OU LA MORT.**



# **AVERTISSEMENT!**

Cette enveloppe contient des directives importantes

**ET DOIT RESTER ATTACHÉE À CE PRODUIT.**

Elle ne peut être retirée que par l'utilisateur final ou par un fabricant d'équipement d'origine qui conserve cette enveloppe et ces directives et les fournit à l'utilisateur final.



PREMIER MANUFACTURING  
LA PREMIÈRE MARQUE D'ATTELAGES DE QUALITÉ  
1 800 255-5387 503-234-9202  
[www.premier-mfg.com/fr](http://www.premier-mfg.com/fr)

Modèle 2000PK-L  
Directives de service  
Révision : 04/2023

**GARANTIE :** Nous garantissons que tous les produits Premier sont exempts de défauts de matériaux ou de fabrication pendant un an. Nous réparerons ou remplacerons, à notre discrétion, tout produit Premier que notre inspection aura révélé être défectueux, à condition que le produit soit retourné à notre usine, à Tualatin, en Oregon, en port payé, dans l'année suivant l'achat par le premier acheteur au détail. Notre garantie ne s'étend pas aux produits qui ont fait l'objet d'une utilisation abusive, d'une négligence, d'une installation, d'un entretien ou d'une application inadéquats, et notre garantie ne s'applique pas aux produits qui ont été réparés ou modifiés en dehors de l'usine 3UHPLHU-V à moins que la réparation ou la modification ait été expressément autorisée par écrit par Premier. **Cette garantie remplace toute autre garantie, expresse ou implicite, et exclut les garanties de qualité marchande, d'adéquation à un usage particulier et autres, et en aucun cas Premier ne saurait être tenu responsable de dommages accessoires, spéciaux, contingents ou consécutifs.**

**AVIS DE NON-RESPONSABILITÉ :** Bien que le plus grand soin ait été apporté à l'exactitude des informations contenues dans ce catalogue, Premier Manufacturing se réserve le droit de modifier toute information contenue dans le présent document. Ces modifications comprennent, sans s'y limiter : les changements de dimensions, la capacité de charge et la disponibilité de toute pièce ou de tout ensemble.

© 2009 Premier Manufacturing

Tous droits réservés. Toute reproduction des images photographiques ou de toute autre partie du présent document, y compris, mais sans s'y limiter, la copie, la conservation ou le stockage dans un système de récupération de toute sorte, est strictement interdite sans l'autorisation écrite expresse préalable de Premier Manufacturing.

